



Πανεπιστήμιο Δυτικής Μακεδονίας  
Πολυτεχνική Σχολή  
Τμήμα Μηχανικών Σχεδίασης Προϊόντων & Συστημάτων



# Τεχνική Μηχανική

## ΑΣΚΗΣΕΙΣ- ΕΦΑΡΜΟΓΕΣ

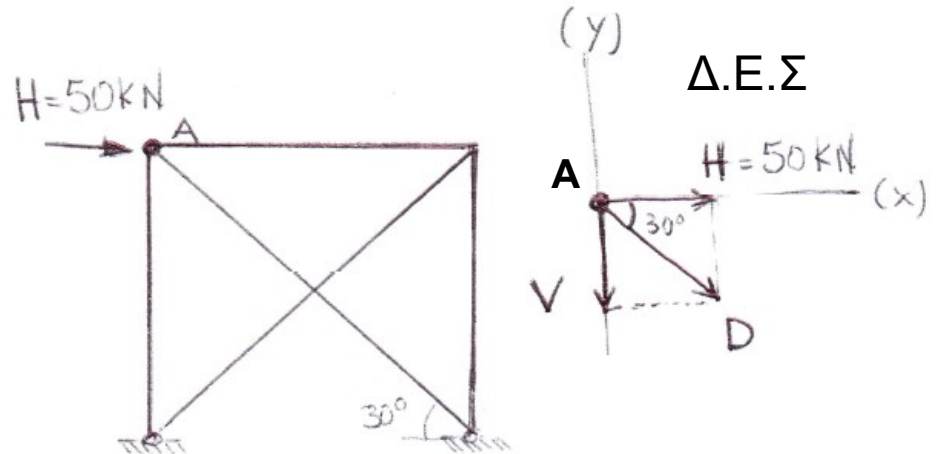
### Μέρος Α-Στατική

### Βασικά στοιχεία στατικής

**Άνθιμος Σ. ΑΝΑΣΤΑΣΙΑΔΗΣ**  
Δρ. Πολιτικός Μηχανικός, EurIng

# Άσκηση 1

Δίνεται το μεταλλικό πλαίσιο και η οριζόντια δύναμη που ασκείται σε αυτό είναι 50 KN. Η γωνία που σχηματίζει η διαγώνιος με το άνοιγμα είναι 30°. Να ευρεθούν η συνιστάμενη δύναμη και η συνισταμένη που ασκείται στην διαγώνιο ράβδο.



$$\cos 30^\circ = 0.866, \tan 30^\circ = 0.577$$

$$\cos 30^\circ = \frac{H}{D} \Rightarrow D = \frac{H}{\cos 30} = \frac{50}{0.866} = 57.73 \text{ KN}$$

$$\tan 30^\circ = \frac{V}{H} \Rightarrow V = H \tan 30^\circ = 28.85 \text{ KN}$$

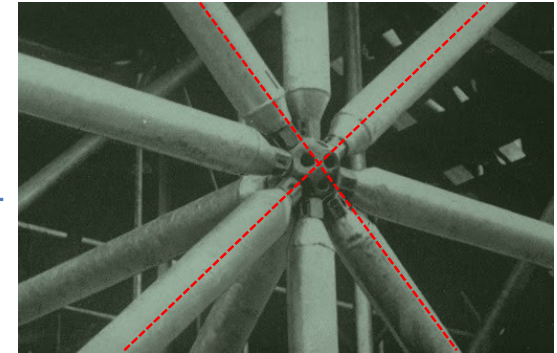
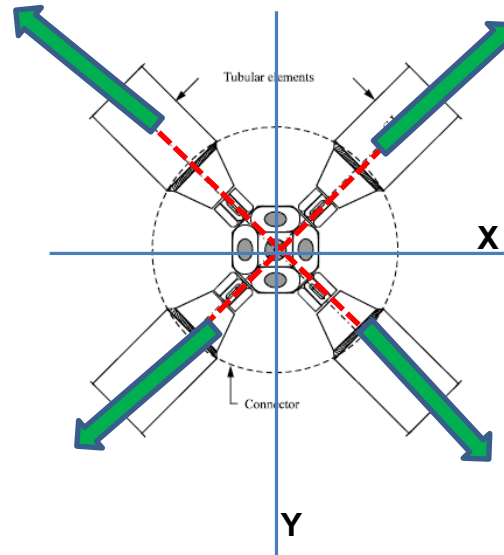
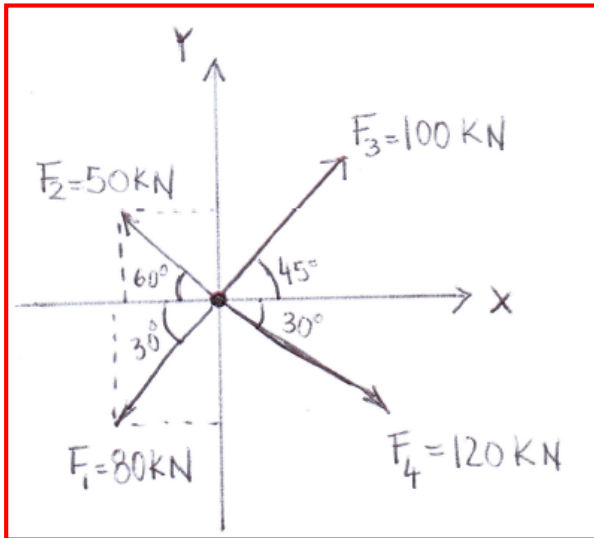
$$D = \sqrt{50^2 + 28.85^2} = 57.73 \text{ KN}$$

$$D = 57.33 \text{ KN}$$

$$V = 28.85 \text{ KN}$$

# Άσκηση 2

Δίνονται οι δυνάμεις, να βρεθεί αναλυτικά η συνισταμένη των συνεπίπεδων δυνάμεων.



Ενδεικτική πραγματική κατασκευή  
Σχεδιάζεται τμήμα. Άνευ κλίμακας

$$R_x = -80 \cos 30^\circ - 50 \cos 60^\circ + 100 \cos 45^\circ + 120 \cos 30^\circ = 80.35 \text{ KN}$$

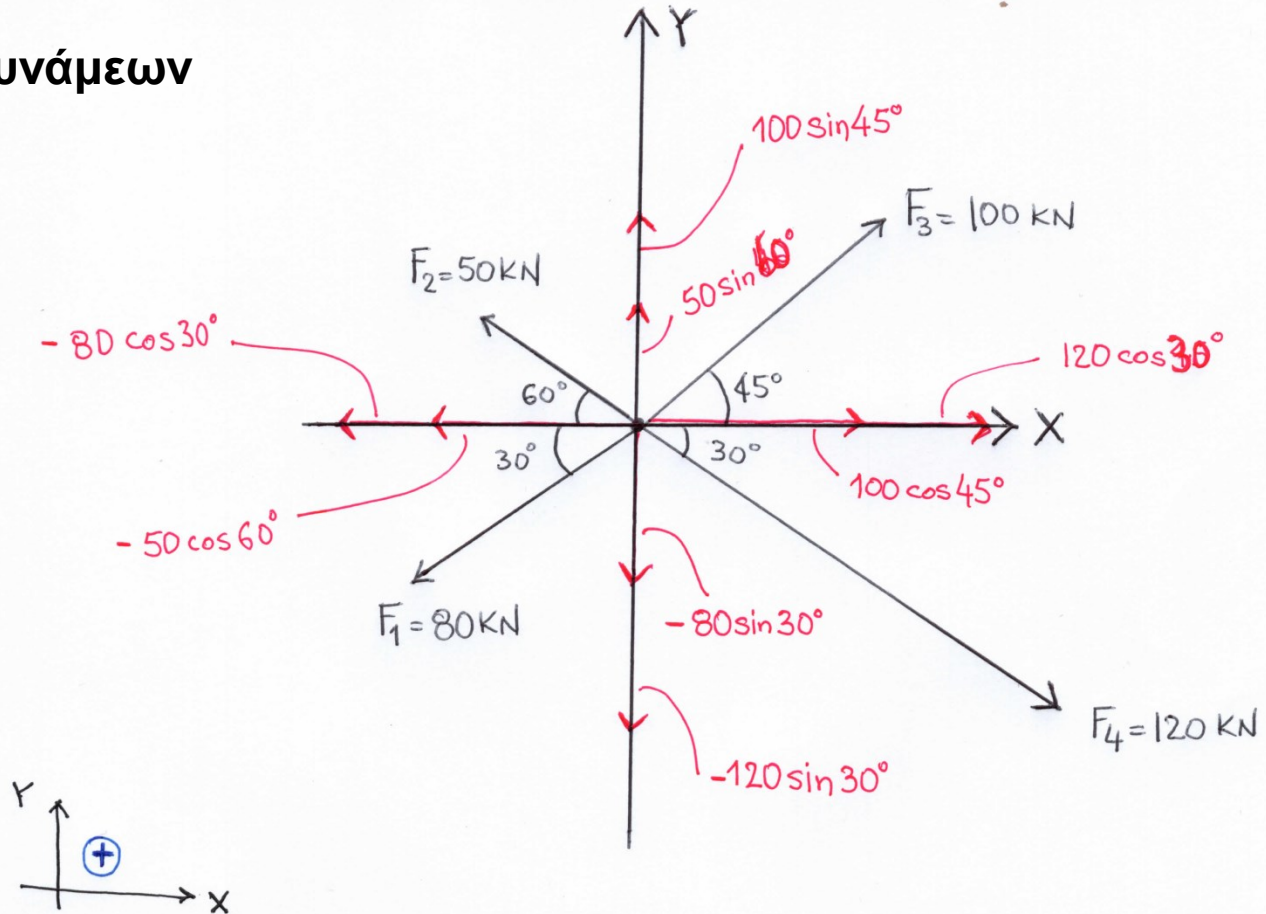
$$R_y = -80 \sin 30^\circ + 50 \sin 60^\circ + 100 \sin 45^\circ - 120 \sin 30^\circ = 14.02 \text{ KN}$$

$$D = \sqrt{80.35^2 + 14.02^2} = 81.56 \text{ KN}$$

$$\tan \theta^\circ = \frac{R_x}{R_y} = 0.174$$

Η συνισταμένη σχηματίζει γωνία  $\theta$  με τον άξονα X ίση  $9^\circ 87'$   
[ $\arctan(0.174) - \theta = 9^\circ 87'$ ]

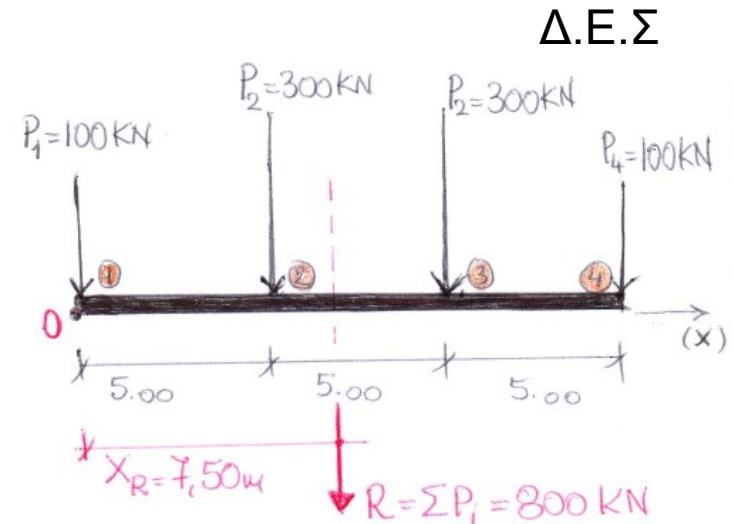
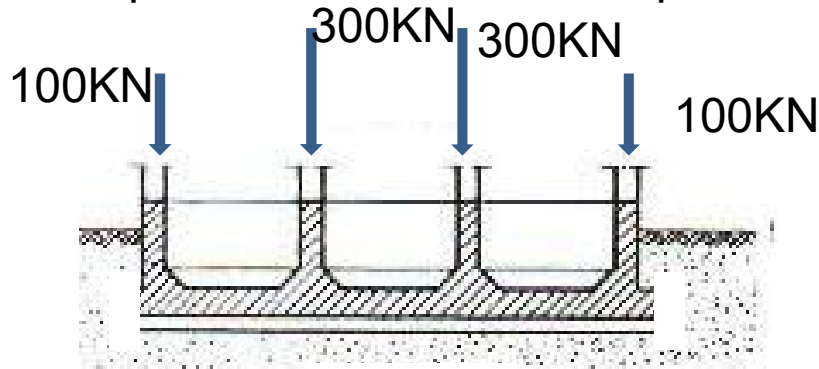
## Ανάλυση δυνάμεων



$$\begin{aligned}\sin 30^\circ &= 0.50 \\ \cos 30^\circ &= 0.866 \\ \sin 45^\circ &= 0.707 \\ \cos 45^\circ &= 0.707 \\ \sin 60^\circ &= 0.866 \\ \cos 60^\circ &= 0.50\end{aligned}$$

# Άσκηση 3

Να υπολογιστεί η συνισταμένη δύναμη, των παράλληλων συνεπίπεδων δυνάμεων, που ασκούνται σε μια δοκό.



α/α	$P_i$	$x_i$	$M_i = P_i \cdot x_i$
	(kN)	(m)	(kNm)
1	100	0	0
2	300	5	1500
3	300	10	3000
4	100	15	1500
$\sum P_i$	<b>800</b>	$\sum M_i$	<b>6000</b>
$x_R$	$\sum M_i / \sum P_i$		<b>7.50m</b>

[Συνισταμένη δυνάμεων]

$$Y_R = R = \sum P_i$$

[Ροπή ως προς το σημείο αναφοράς]

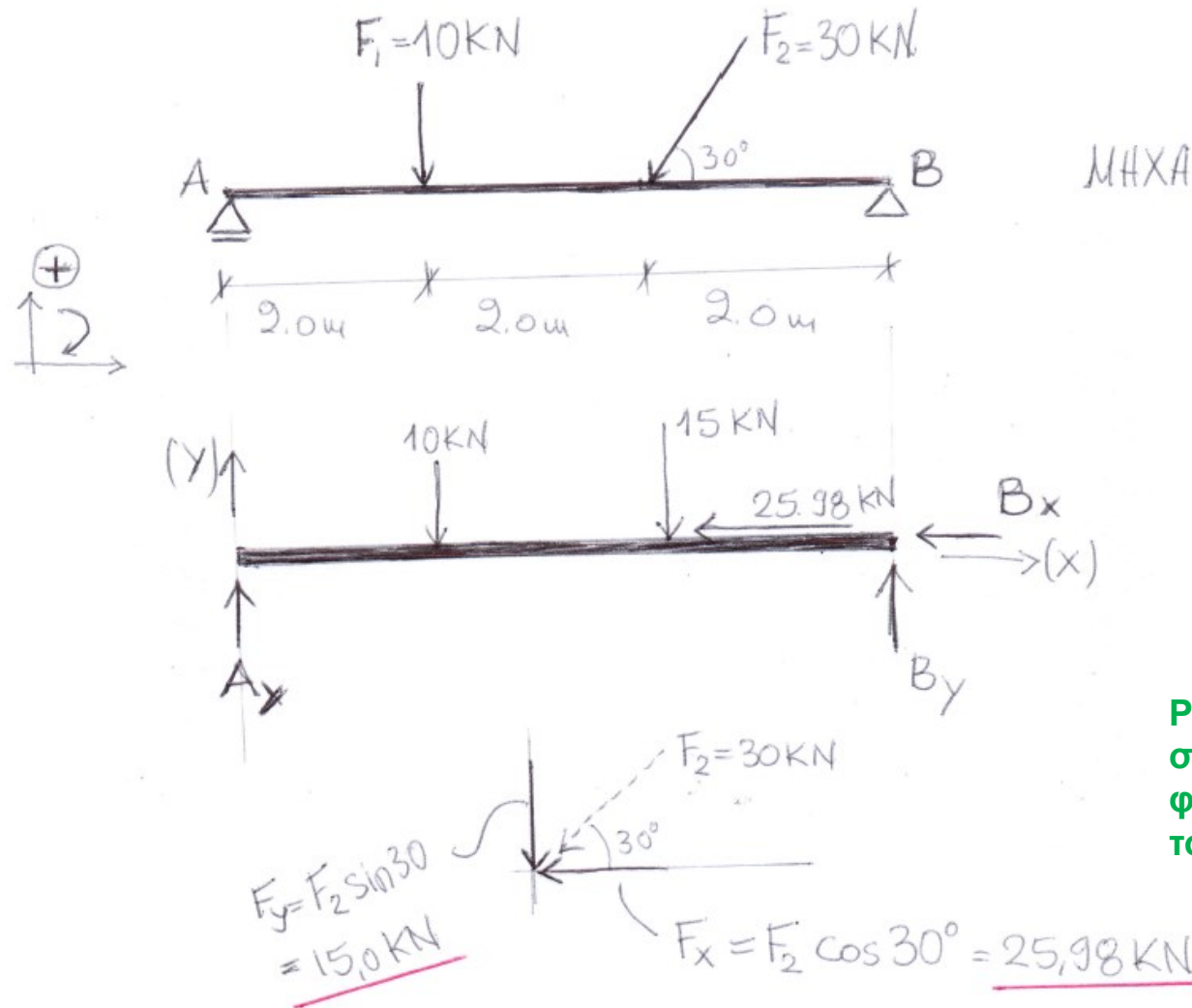
$$M_R = \sum P_i \cdot x_i$$

[Απόσταση συνισταμένης]

$$x_R = M_R / Y_R = \sum P_i \cdot x_i / \sum P_i$$

# Άσκηση 4

Να υπολογιστούν οι αντιδράσεις της δοκού AB.



ΜΗΧΑΝΙΚΟ ΣΥΣΤΗΜΑ

Δ.Ε.Σ

Ροπή θετική,  
σύμφωνα με την  
φορά των δεικτών  
του ωρολογίου

$$\sum F_x = 0 \Rightarrow -25,98 - B_x = 0 \Rightarrow \underline{B_x = -25,98 \text{ kN}} \quad (1)$$

$$\sum F_y = 0 \Rightarrow A_y + B_y - 10 - 15 = 0 \quad (2)$$

$$\begin{aligned} \sum M_A = 0 &\Rightarrow 10 \times 2,0 + 15 \times 4,0 - B_y \times 6,0 = 0 \Rightarrow \\ &\Rightarrow B_y = \frac{20 + 60}{6} \Rightarrow \underline{B_y = 13,33 \text{ kN}} \quad (3) \end{aligned}$$

$$(2) \rightarrow A_y + 13,33 - 10 - 15 = 0 \Rightarrow \underline{A_y = 11,67 \text{ kN}}$$

ΕΠΑΛΗΘΕΥΣΗ

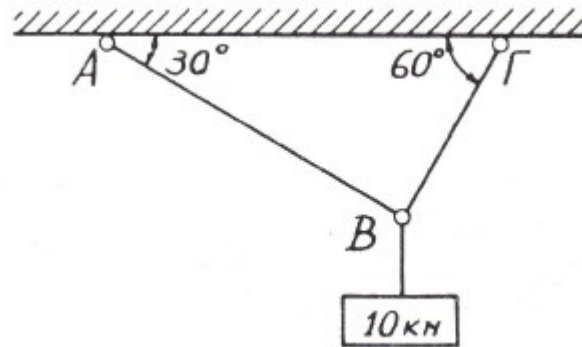
$$\sum M_B = 0 \Rightarrow 11,67 \times 6,0 - 10 \times 4,0 - 15 \times 2,0 = 0$$

$$\Rightarrow 70,02 - 40 - 30 = \underline{0}$$

# Ασκήσεις για επίλυση

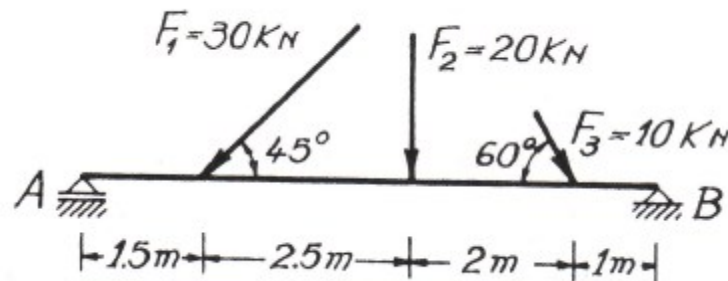
## Άσκηση 1

Να υπολογιστούν οι δυνάμεις στα σχοινιά AB και ΒΓ.



## Άσκηση 2

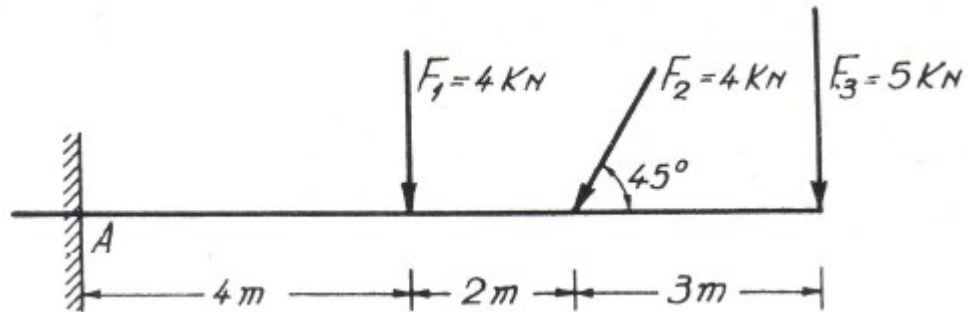
Να υπολογιστούν οι αντιδράσεις της δοκού AB.





### Άσκηση 3

Να υπολογιστούν οι αντιδράσεις της δοκού AB.



# Σημείωμα Αναφοράς σε έργα Τρίτων

## Βιβλιογραφία

1. Beer F., Johnston E.R., Mazurek D.: Τεχνική Μηχανική-Στατική. Εκδόσεις Τζιόλα. Έκδ. 11<sup>η</sup> 2019, [κωδ. Εύδοξος 59421317].
2. Gere J., Goodno B.: Αντοχή Υλικών. Εκδόσεις Τζιόλα. Έκδ. 9<sup>η</sup> 2021, [κωδ. Εύδοξος 86055253].
3. Nash W.: Στατική και Μηχανική των Υλικών. Εκδόσεις Τζιόλα. Έκδ. 1<sup>η</sup> 2002, [κωδ. Εύδοξος 18549012].
4. Π.Α. Βουθούνης: Τεχνική Μηχανική. Εκδόσεις Α. Βουθούνη. Έκδ. 10<sup>η</sup> 2019, [ISBN 978-618-83280-4-4].
5. F.P. Beer, E.R. Johnston Jr., J.T. Wolf, D.F. Mazuerk: Μηχανική των Υλικών. Εκδόσεις Τζιόλα. Έκδ. 2012-2019. [ISBN: 978-960-418-381-4]. Ελληνική μετάφραση.
6. Π.Α. Βουθούνης: Στατική-Μηχανική του απαραμόρφωτου στερεού. Εκδόσεις Α. Βουθούνη. Έκδ. 6<sup>η</sup> 2017, [ISBN 978-618-83280-1-3].
7. Π.Α. Βουθούνης: Αντοχή των Υλικών-Μηχανική του παραμορφώσιμου στερεού. Εκδόσεις Α. Βουθούνη. Έκδ. 4<sup>η</sup> 2019, [ISBN 978-618-83280-3-7].
8. Μ. Ματσικούδη-Ηλιοπούλου: Τεχνική Μηχανική: Αρχές Στατικής και Εισαγωγή στην Θεωρία των Παραμορφώσιμων Σωμάτων. Εκδόσεις Ζυγός. Έκδοση 1991/2016. [ISBN13: 97896080652533], [κωδ. Εύδοξος 1753].
9. Γ. Γκρός. Μηχανική. Τόμος Α. Ευγενείδιο Ίδρυμα, 1976.

# Σημείωμα αναφοράς

Copyright Πανεπιστήμιο Δυτικής Μακεδονίας.

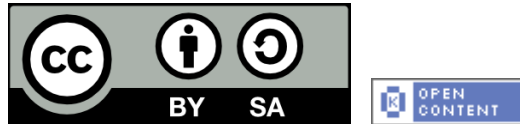
Άνθιμος Σ. Αναστασιάδης. «Τεχνική Μηχανική: Στατική και Αντοχή Υλικών». Πανεπιστήμιο Δυτικής Μακεδονίας. Πολυτεχνική Σχολή. Τμήμα Μηχανικών Σχεδίασης Προϊόντων & Συστημάτων. Έκδοση 1<sup>η</sup>, Κοζάνη, 2020.

Διαθέσιμο από την διαδικτυακή διεύθυνση:

<https://eclass.uowm.gr/courses/MRE250/>

# Σημείωμα αδειοδότησης

Το παρόν εκπαιδευτικό υλικό διατίθεται με τους όρους της άδειας χρήσης Creative Commons Αναφορά - Παρόμοια Διανομή [<https://creativecommons.org/>] ή μεταγενέστερη, Διεθνής Έκδοση. Εξαιρούνται τα αυτοτελή έργα τρίτων π.χ. φωτογραφίες, διαγράμματα κ.λ.π., τα οποία εμπεριέχονται σε αυτό και τα οποία αναφέρονται μαζί με τους όρους χρήσης τους στο «Σημείωμα Χρήσης Έργων Τρίτων».



## Διατήρηση Σημειωμάτων

Οποιαδήποτε αναπαραγωγή ή διασκευή του υλικού θα πρέπει να περιλαμβάνει τα παρακάτω:

- ❖ Σημείωμα Αναφοράς
- ❖ Σημείωμα Αδειοδότησης
- ❖ Δήλωση Διατήρησης Σημειωμάτων
- ❖ Σημείωμα Χρήσης Έργων Τρίτων (εφόσον υπάρχει), μαζί με τους συνοδευόμενους υπερσυνδέσμους.

# Τέλος Ενότητας

## Ασκήσεις Βασικά στοιχεία στατικής

