



Οι σπουδές και το επάγγελμα του Μηχανολόγου Μηχανικού

Ιωάννης Τσιάφης
Αναπληρωτής Καθηγητής Α.Π.Θ.

Χαρακτηριστικά Μηχανολόγου Μηχανικού

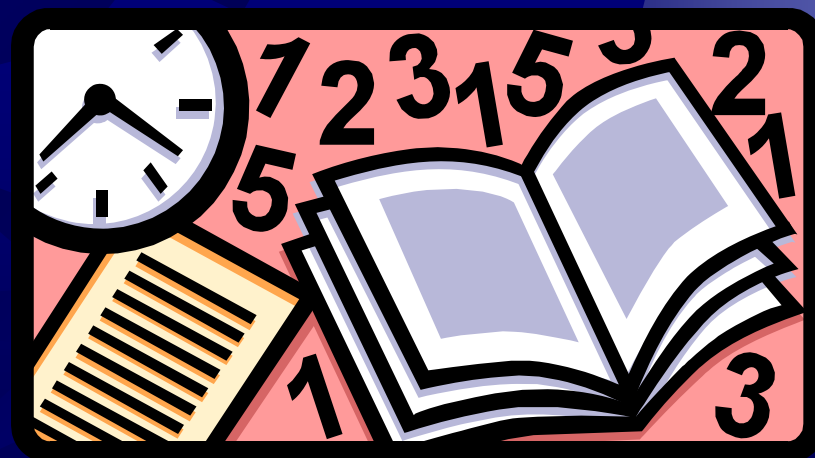
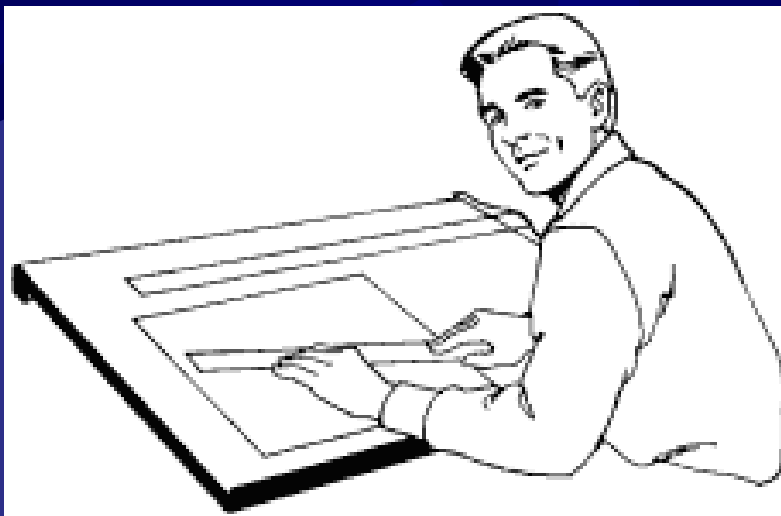
- Εφευρετικός
- Επινοητικός
- Επιτήδειος
- Πολυμήχανος
- Καταρτισμένος
- Αποφασιστικός

Ο Μηχανολόγος Μηχανικός είναι ο επιστήμονας που:

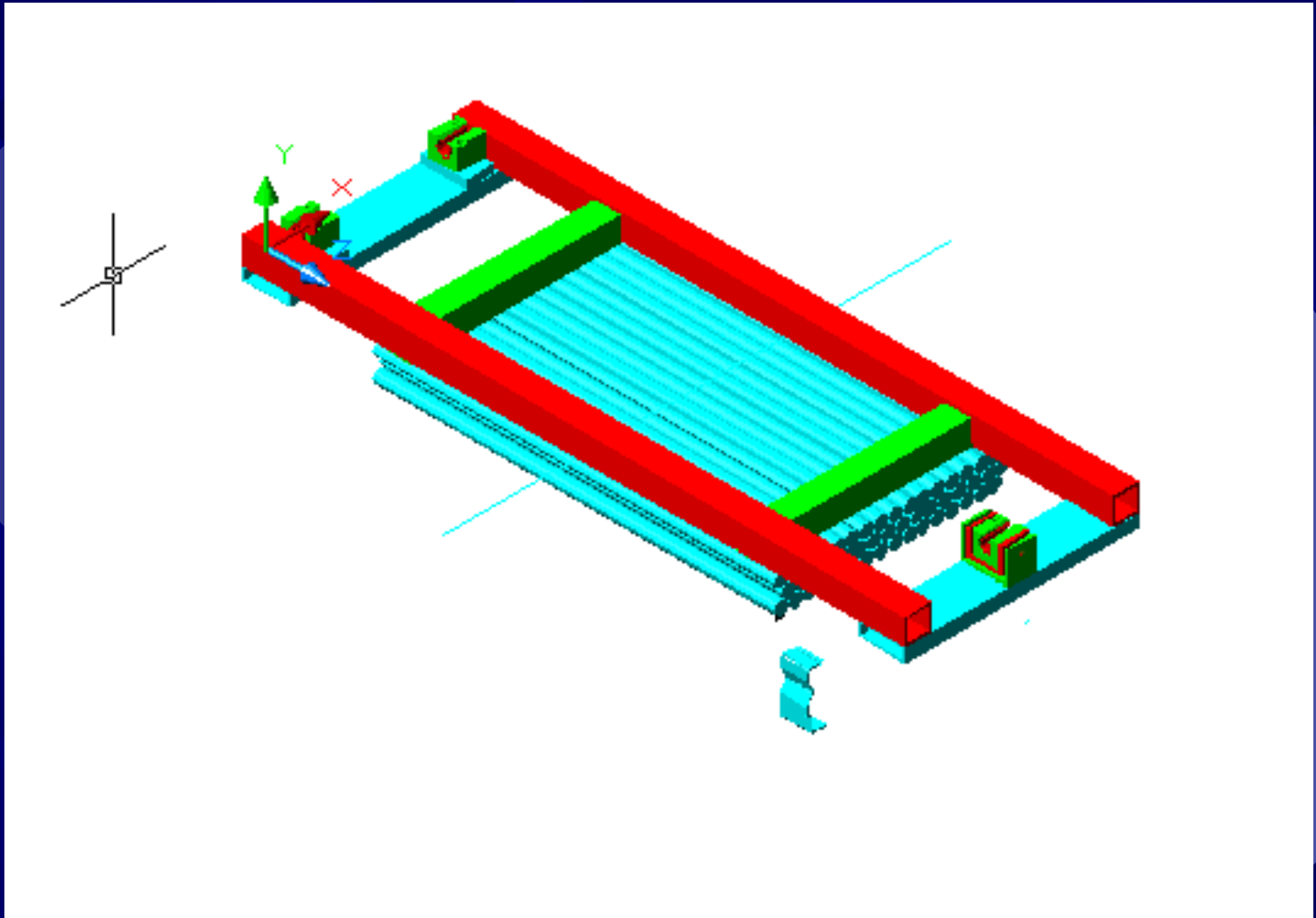
- ✦ Συλλαμβάνει την ιδέα κατασκευής μιας διάταξης



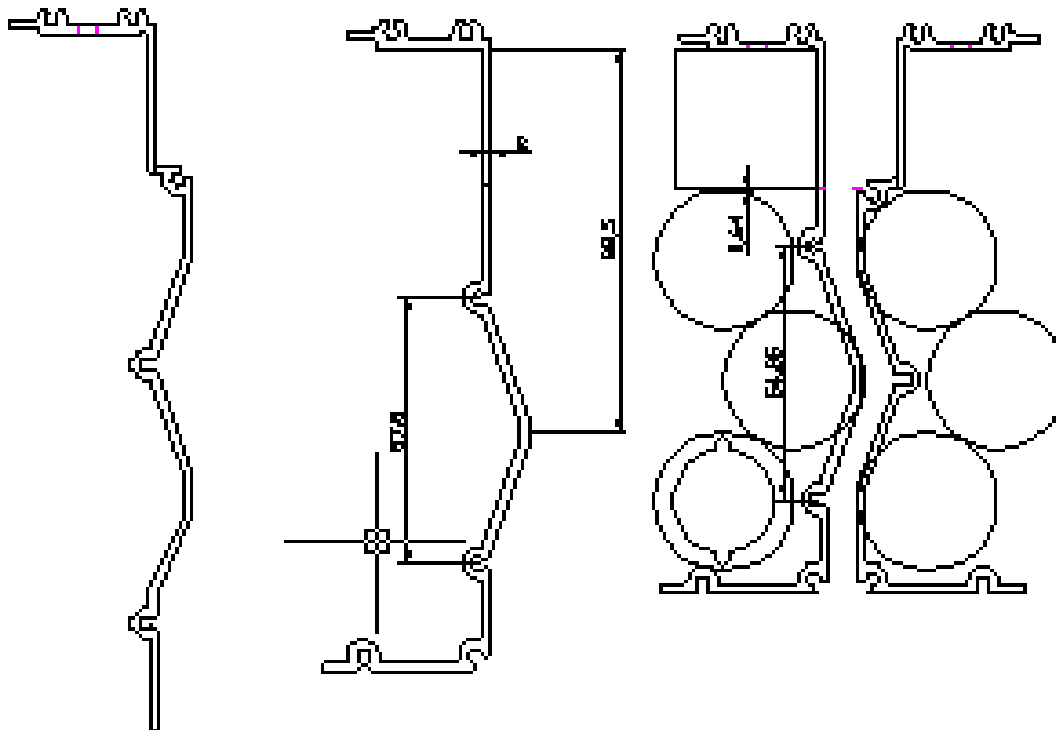
Σχεδιάζει και υπολογίζει αυτήν



Μηχανολογικό σχέδιο τρισδιάστατη απεικόνιση

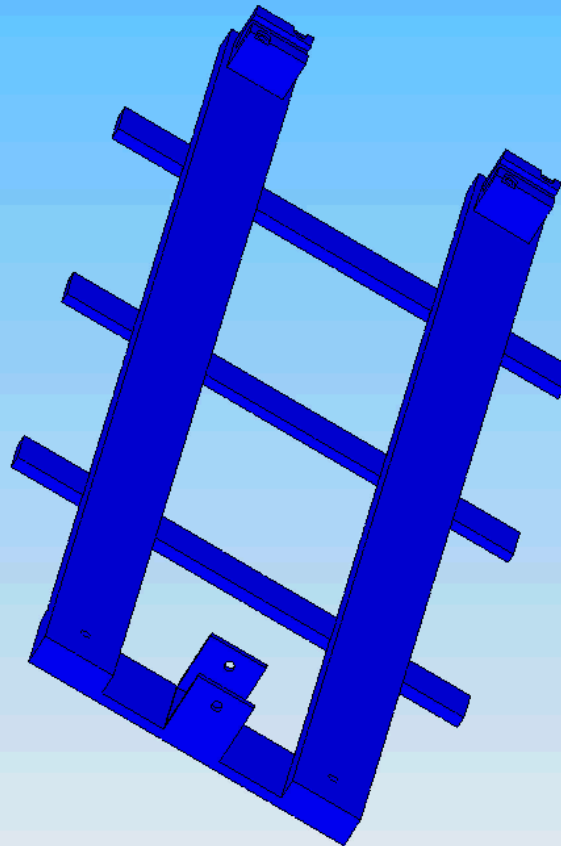


Μηχανολογικό σχέδιο λεπτομέρειες

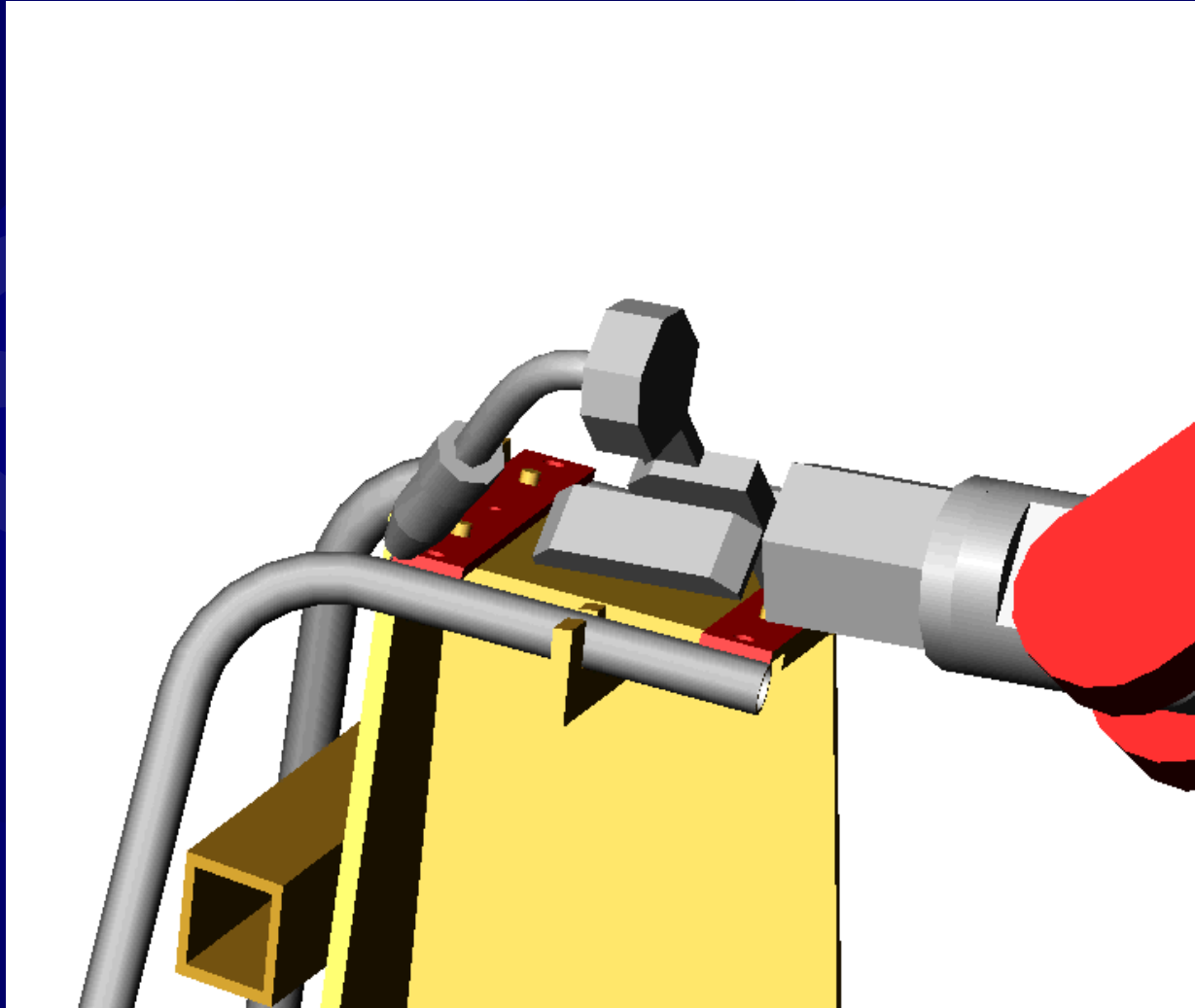


Υπολογίζει διαστάσεις και καταπονήσεις

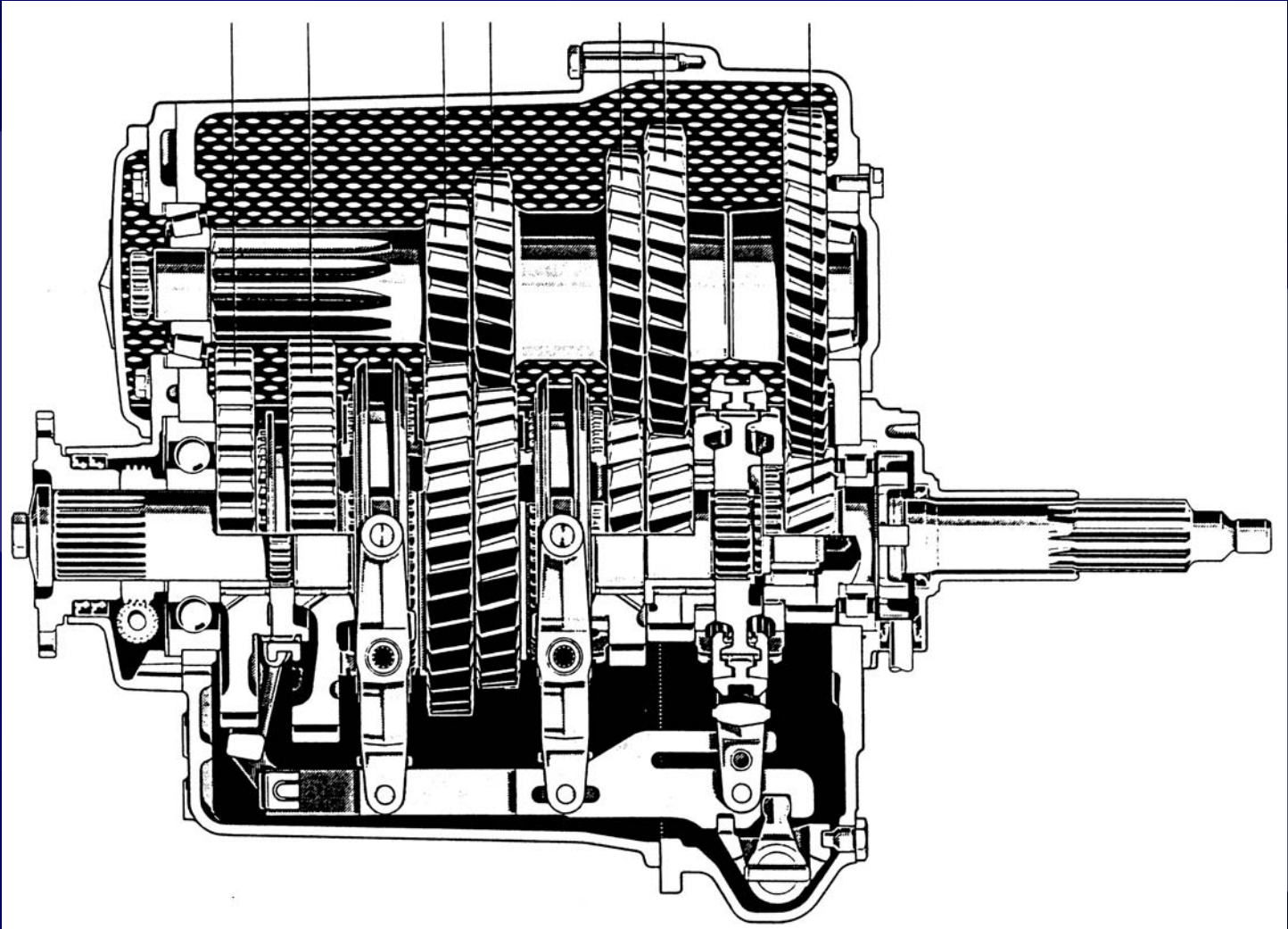
Model name: GIAN15
Study name: ga4
Plot type: Static displacement-Plot1
Deformation Scale: 1524.32



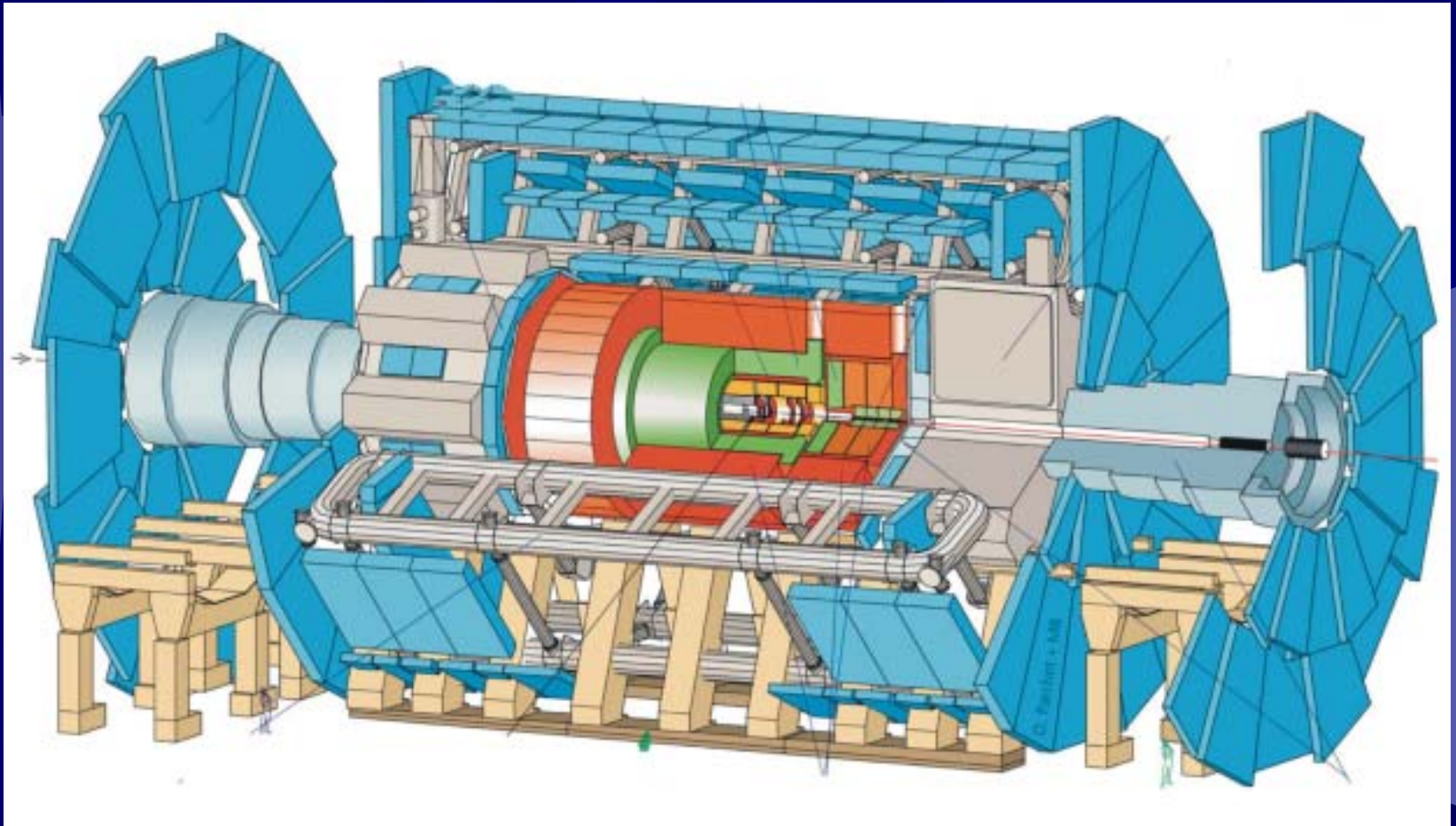
Προσομοιώνει κατεργασίες



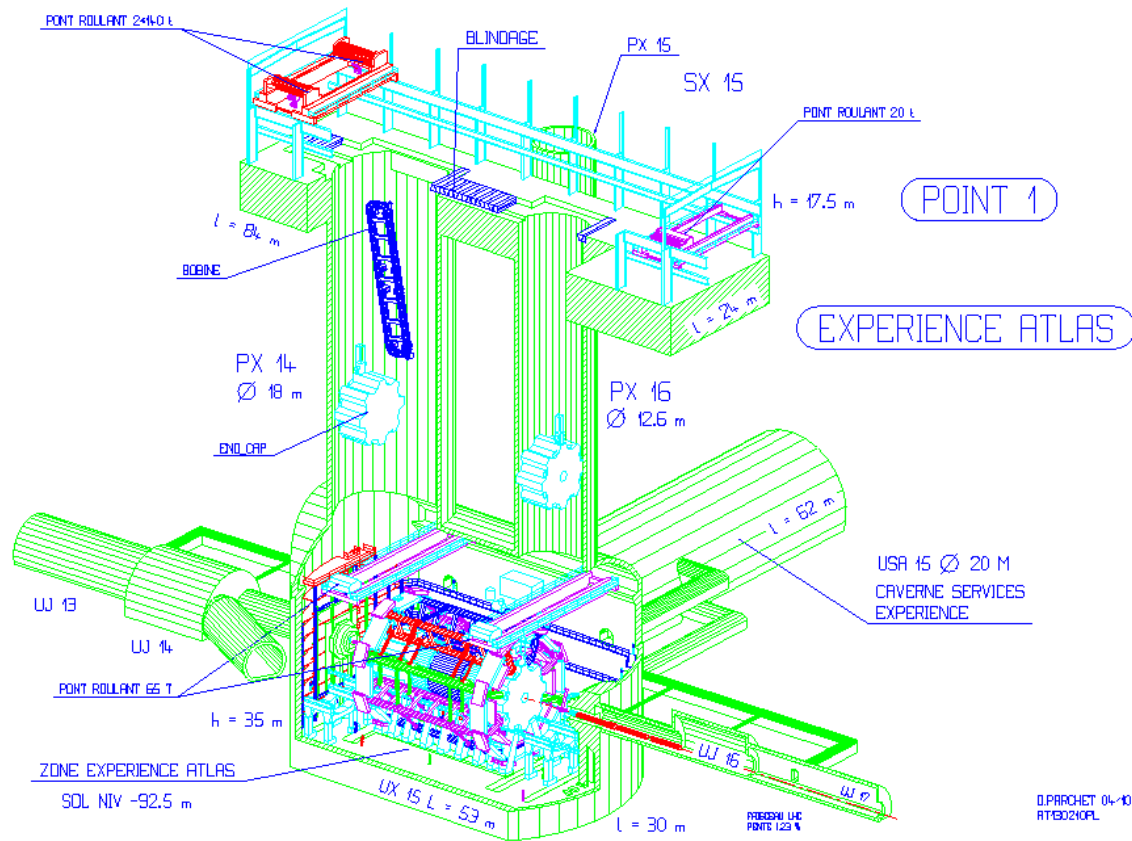
Υλοποιεί



Εφαρμόζει



Εποπτεύει



Σπουδές στην Ελλάδα

☀ Προπτυχιακές σπουδές

- ☀ Διάρκεια: 10 εξάμηνα (5 έτη)
- ☀ Δίπλωμα μηχανολόγου μηχανικού
 - Ισοδύναμο με **master** (και όχι bachelor)
 - Γενικό: δεν αναφέρεται εξειδίκευση

☀ Μεταπτυχιακές σπουδές

- ☀ Μεταπτυχιακό δίπλωμα (1-2 έτη)
- ☀ Διδακτορικό δίπλωμα (>3 έτη)

Πολυτεχνικές Σχολές στην Ελλάδα με Τμήματα Μηχανολόγων Μηχανικών

- ✦ **ΕΘΝΙΚΟ ΜΕΤΣΟΒΕΙΟ ΠΟΛΥΤΕΧΝΕΙΟ**
- ✦ **ΠΟΛΥΤΕΧΝΙΚΗ ΣΧΟΛΗ Α.Π.Θ.**
- ✦ **ΠΟΛΥΤΕΧΝΙΚΗ ΣΧΟΛΗ ΠΑΤΡΩΝ**
- ✦ **ΠΑΝΕΠΙΣΤΗΜΙΟ ΘΕΣΣΑΛΙΑΣ**
- ✦ **ΠΑΝΕΠΙΣΤΗΜΙΟ ΔΥΤΙΚΗΣ
ΜΑΚΕΔΟΝΙΑΣ**

Τμήματα παρεμφερή

- ☀ **ΠΟΛΥΤΕΧΝΙΚΗ ΣΧΟΛΗ Δ.Π.Θ.**

(Τμήμα Μηχανικών Παραγωγής και Διοίκησης)

- ☀ **ΠΑΝΕΠΙΣΤΗΜΙΟ ΚΡΗΤΗΣ**

(Τμήμα Μηχανικών Παραγωγής και Διοίκησης)

- ☀ **ΠΑΝΕΠΙΣΤΗΜΙΟ ΚΥΠΡΟΥ**

(Τμήμα Μηχανολόγων Μηχανικών και Μηχανικών Παραγωγής **8 εξάμηνα**)

Πολυτεχνικές Σχολές στην Ελλάδα με Τμήματα Μηχανολόγων Μηχανικών (1)

☀ Εθνικό Μετσόβειο Πολυτεχνείο (1914)

- ☀ 1917: Ανωτάτη Σχολή Μηχανολόγων Ηλεκτρολόγων Μηχανικών
- ☀ 1982: Τμήμα Μηχανολόγων Μηχανικών
 - Τομέας Βιομηχανικής Διοίκησης και Επιχειρησιακής Έρευνας
 - Τομέας Θερμότητας
 - Τομέας Μηχανολογικών Κατασκευών και Αυτομάτου Ελέγχου
 - Τομέας Πυρηνικής Τεχνολογίας
 - Τομέας Ρευστών
 - Τομέας Τεχνολογίας των Κατεργασιών

Πολυτεχνικές Σχολές στην Ελλάδα με Τμήματα Μηχανολόγων Μηχανικών (2)

✦ Πολυτεχνική Σχολή Αριστοτέλειου Πανεπιστήμιου Θεσσαλονίκης (1955)

- ✦ 1972: Τμήμα Μηχανολόγων και Ηλεκτρολόγων Μηχανικών
- ✦ 1976: Τμήμα Μηχανολόγων Μηχανικών
 - ✦ Ενεργειακός Τομέας
 - ✦ Κατασκευαστικός Τομέας
 - ✦ Τομέας Βιομηχανικής Διοίκησης

Προοπτικές απασχόλησης στο εσωτερικό

- ☀️ Πρωτογενής τομέας:
 - Προβλέπεται χαμηλή ανάπτυξη
- ☀️ Δευτερογενής τομέας:
 - Έχει αρχίσει κάποιος εκσυγχρονισμός
 - Παρατηρείται αύξηση της ζήτησης
- ☀️ Οικοδομική δραστηριότητα:
 - Πτωτική Τάση
- ☀️ Δημόσια έργα:
 - Ευοίωνες προοπτικές λόγω ΕΣΠΑ
- ☀️ Υπηρεσίες:
 - Δημόσιος τομέας: μείωση
 - Ιδιωτικός τομέας: αύξηση

Πρωτογενής τομέας παραγωγής

Απασχόληση περίπου 1-2 %

- ✦ Γεωργία
- ✦ Κτηνοτροφία
- ✦ Δάση
- ✦ Αλιεία
- ✦ Μεταλλεία
- ✦ Λατομεία
- ✦ Αλυκές

Δευτερογενής τομέας παραγωγής

Απασχόληση 32-35 %

- ✦ **Βιομηχανία**
- ✦ **Βιοτεχνία**
- ✦ **Ενέργεια**
- ✦ **Ηλεκτρισμός**
- ✦ **Φυσικό αέριο**
- ✦ **Κλάδος κατασκευών**
- ✦ **Ιδιωτικά έργα**
- ✦ **Δημόσια έργα**

Τριτογενής τομέας παραγωγής

Απασχόληση 60-65 %

- ✱ *Υπηρεσίες Ιδιωτικού τομέα*
- ✱ *Υπηρεσίες Δημοσίου τομέα*

Ειδικοί Τομείς Απασχόλησης

- ✦ *Μεγάλα έργα*
- ✦ *Βιομηχανική ανάπτυξη*
- ✦ *Μετρό*
- ✦ *Εγνατία Οδός*
- ✦ *Παραϊόνιος οδός*
- ✦ *Αεροδρόμιο Σπάτων*
- ✦ *Βιομηχανική αυτοματοποίηση*
- ✦ *Αχελώος*
- ✦ *Περιβάλλον*
- ✦ *Τηλεπικοινωνίες*
- ✦ *Οικοδομή*
- ✦ *Δημόσια διοίκηση*
- ✦ *Τηλεργασία*
- ✦ *Χωροταξία*
- ✦ *Τοπική αυτοδιοίκηση*
- ✦ *Υγιεινή ασφάλεια*
- ✦ *Λατομία*
- ✦ *Ορυκτός πλούτος*
- ✦ *Χωροθέτηση βιομηχανικών μονάδων*
- ✦ *Έρευνα αγοράς βιομηχανικών προϊόντων*
- ✦ *Πετρελαϊκό κύκλωμα*
- ✦ *Φυσικό Αέριο*
- ✦ *Αιολική Ενέργεια*
- ✦ *Ενεργειακή Διαχείριση*

Νέες δραστηριότητες

- ✱ Ενεργειακή Διαχείριση
- ✱ Οι περιβαλλοντικές μελέτες
- ✱ Οι νέες τεχνολογίες επικοινωνιών
- ✱ Η αυτοματοποίηση της παραγωγής και του ελέγχου νέων προϊόντων
- ✱ Η ανάπτυξη εξειδικευμένου λογισμικού για την εξυπηρέτηση άλλων επιστημών
- ✱ Τα έργα ελέγχου κατασκευών
- ✱ Ο σχεδιασμός συστημάτων διασφάλισης ποιότητας
- ✱ Η βιομηχανία τεχνολογιών περιβάλλοντος
- ✱ Η ασφάλεια και υγιεινή στους χώρους εργασίας
- ✱ Νέα Υλικά

Προοπτικές Απασχόλησης

- ✦ **Ενεργειακές επιθεωρήσεις**
- ✦ **Έρευνα σε Πανεπιστήμια και Τεχνολογικά Ινστιτούτα.**
- ✦ **Ελεύθερος επαγγελματίας με μελέτη και κατασκευή Δημοσίων ή ιδιωτικών έργων.**
- ✦ **Στελέχη και Σύμβουλοι βιομηχανιών και επιχειρήσεων.**
- ✦ **Εμπορία και διακίνηση προϊόντων Η/Μ εφαρμογών.**

Αγορά Εργασίας Μηχανολόγων Μηχανικών

- ✦ Μηχανολόγοι – Ηλεκτρολόγοι Μηχανικοί: 3.606
- ✦ Ποσοστό στο σύνολο μηχανικών: 3,18%
- ✦ Μηχανολόγοι Μηχανικοί: 15829
- ✦ Ποσοστό στο σύνολο μηχανικών: 13,85%
(Στοιχεία ΤΕΕ 2003)
- ✦ Από το εσωτερικό: 70%
Από το εξωτερικό: 30%
- ✦ Με μεταπτυχιακές σπουδές: 30%
Χωρίς μεταπτυχιακές σπουδές: 70%
- ✦ Αποφοιτούν περίπου 80% των εισαγομένων

Ανεργία-Απασχόληση Μηχανολόγων-Μηχανικών

- ☀ Άνεργοι: **1%**
- ☀ Ετεροαπασχολούμενοι: **15%**
- ☀ Διάρθρωση απασχόλησης:
 - ☀ Πρωτογενής τομέας: **2%**
 - ☀ Δευτερογενής τομέας: **32%**
 - ☀ Οικοδομή-κατασκευές: **42%**
 - ☀ Υπηρεσίες: **24%**
- ☀ 10% των απασχολούμενων μηχανικών είναι αλλοδαποί (κυρίως Ε.Ε.)

Εργασιακές σχέσεις

- ☀ Μισθωτοί: 60%
 - ☀ Δημοσίου τομέα: 60%
 - ☀ Ιδιωτικό τομέα: 40%
- ☀ Αυτοαπασχολούμενοι, εργοδότες: 40%
 - ☀ Μελετητές: 50%
 - ☀ Εργολήπτες μελετητές: 35%
- ☀ Σε διευθυντική θέση : >30%
(το μεγαλύτερο ποσοστό όλων των κλάδων μηχανικών !)

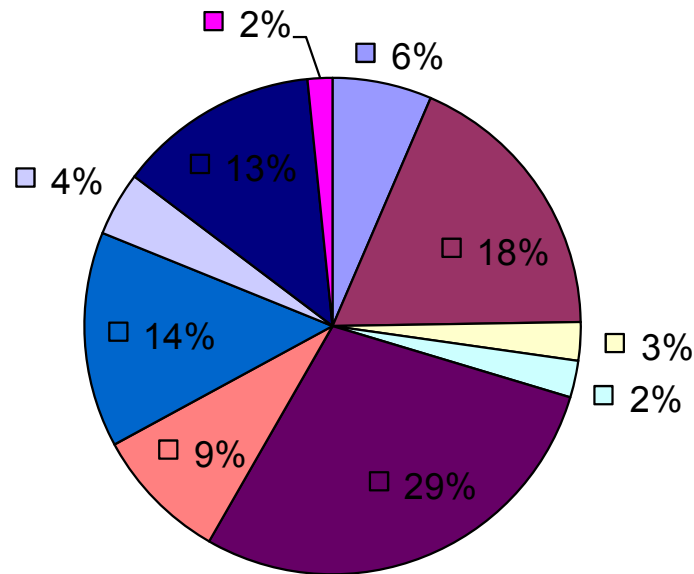
Προοπτικές απασχόλησης στο εξωτερικό

- ✦ Έντονη αύξηση της ζήτησης Μηχανολόγων Μηχανικών σε όλες της χώρες της Ε.Ε.

Κλάδοι Μηχανικών και μέλη ανά Ειδικότητα

ΑΓΡΟΝΟΜΟΣ ΤΟΠΟΓΡΑΦΟΣ	6876
ΑΡΧΙΤΕΚΤΩΝ	20660
ΗΛΕΚΤΡΟΝΙΚΟΣ	3634
ΜΕΤΑΛΛΕΙΟΛΟΓΟΣ	2700
ΠΟΛΙΤΙΚΟΣ	31999
ΧΗΜΙΚΟΣ	10126
ΗΛΕΚΤΡΟΛΟΓΟΣ	17077
ΜΗΧΑΝΟΛΟΓΟΣ - ΗΛΕΚΤΡΟΛΟΓΟΣ	3634
ΜΗΧΑΝΟΛΟΓΟΣ	15829
ΝΑΥΠΗΓΟΣ	1797
ΣΥΝΟΛΟ	114332

Ποσοστά επί τοις % κάθε κλάδου



- ΑΓΡΟΝΟΜΟΣ ΤΟΠΟΓΡΑΦΟΣ
- ΑΡΧΙΤΕΚΤΩΝ
- ΗΛΕΚΤΡΟΝΙΚΟΣ
- ΜΕΤΑΛΛΕΙΟΛΟΓΟΣ
- ΠΟΛΙΤΙΚΟΙ
- ΧΗΜΙΚΟΙ
- ΗΛΕΚΤΡΟΛΟΓΟΣ
- ΜΗΧΑΝΟΛΟΓΟΣ ΗΛΕΚΤΡΟΛΟΓΟΣ
- ΜΗΧΑΝΟΛΟΓΟΣ
- ΝΑΥΠΗΓΟΣ