

Κεφ 4

# ΕΚΤΙΜΗΣΗ ΚΟΣΤΟΥΣ ΠΑΡΑΓΩΓΗΣ

Ιωάννης Κ. Κούκος καθηγητής, Κώστας Καλογιάννης επίκουρος  
καθηγητής

$$\begin{aligned}
 & TPC \\
 & = \\
 & 1.22 \cdot (C_{RM} + C_{UT} + C_{WT}) \\
 & \quad + 2.66 \cdot C_{OL} \\
 & \quad + 0.195 \cdot FCI
 \end{aligned}$$

**ΠΙΝΑΚΑΣ 4.1.** Ανάλυση συνολικού κόστους προϊόντος (ή παραγωγής).

Συνολικό Κόστος Προϊόντος (TPC)	I. Κόστος Βιομηχανοποίησης	A. Άμεσα Κόστη (DC)	Πρώτες Ύλες	$C_{RM}$
			Βοηθητικές Παροχές	$C_{UT}$
			Άμεση Εργασία	$C_{OL}$
			Επεξεργασία Αποβλήτων	$C_{WT}$
			Επίβλεψη Άμεσης Εργασίας	$0.15 C_{OL}$
			Συντήρηση & Επισκευές	$0.06 FCI$
			Προμήθειες Λειτουργίας	$0.01 FCI$
			Κόστος Εργαστηρίου	$0.15 C_{OL}$
			Δικαιώματα Ευρεσιτεχνίας	$0.03 TPC$
			$DC = C_{RM} + C_{UT} + C_{WT} + 1.3C_{OL} + 0.07FCI + 0.03TPC$	
I. Κόστος Βιομηχανοποίησης	B. Σταθερά Κόστη (FC)	Απόσβεση	$0.10 FCI$	
		Φόροι	$0.03 FCI$	
		Ασφάλιση	$0.01 FCI$	
$FC = 0.14 FCI$				
I. Κόστος Βιομηχανοποίησης	C. Άμεσα Κόστη (DC)	Επιβαρύνσεις	$0.10 TPC$ ή $0.7C_{OL} + 0.04FCI$	
		Διοικητικά έξοδα	$0.04 TPC$ ή $0.18C_{OL} + 0.01FCI$	
		Πωλήσεις και διανομή	$0.10 TPC$	
II. Γενικά Έξοδα (GE)	D. Άμεσα Κόστη (DC)	Έρευνα & Ανάπτυξη	$0.05 TPC$	

**ΠΙΝΑΚΑΣ 4.2.** Κόστος βοηθητικών παροχών (Turton και άλλοι, 2013).

Παροχή	Τύπος	Κόστος	
		\$/GJ	\$/μονάδα
Ατμός	Χαμηλής Πίεσης (lps: 6 bar – 160 °C) $\Delta h_s = 2,080$ kJ/kg ατμού	14.05	30 \$/t
	Μέσης Πίεσης (mps: 11 bar – 184 °C) $\Delta h_s = 1,995$ kJ/kg ατμού	14.83	
	Υψηλής Πίεσης (hps: 42 bar – 254 °C) $\Delta h_s = 1688$ kJ/kg ατμού	17.70	
Νερό	Ψυκτικό νερό από π.ψ. 30 °C–40 °C	0.354	0.0148 \$/m <sup>3</sup>
	Ελαφρώς ψυγμένο 5 °C–15 °C	4.430	0.185 \$/t
	Για κοινή χρήση		0.067 \$/t
	Νερό τροφοδοσίας βραστήρα (boiler)		2.450 \$/t
	Πόσιμο		0.260 \$/t
	Απιονισμένο		1.000 \$/t
Καύσιμα	Φυσικό αέριο	11.1	0.42 \$ / std m <sup>3</sup>
	Fuel oil (no 2)	14.2	550 \$/m <sup>3</sup>
Ηλεκτρική Ενέργεια	220 V	16.8	0.06 \$/kWh

3

Π.χ.:

$$\dots c_{lps} \left[ \frac{\$}{t} \right] \cdot \dot{m}_{lps} \left[ \frac{t \text{ lps}}{y} \right] \dots = \left[ \frac{\$}{y} \right]$$

**ΠΙΝΑΚΑΣ 4.3.** Άμεση εργασία για αντιπροσωπευτικά στοιχεία εξοπλισμού (Ulrich 2004).

Στοιχείο Εξοπλισμού	Εργαζόμενοι/βάρδια
Αντιδραστήρες συνεχείς	0.3
Αντιδραστήρες ασυνεχείς	1.0
Αντλίες	0
Δεξαμενές	0
Δοχεία και στήλες	0.1–0.3
Εναλλάκτες θερμότητας	0.05
Εξατμιστήρες	0.2–0.4
Εξοπλισμός ελάττωσης μεγέθους	0.3–0.6
Βιοαντιδραστήρες	0.2–0.3
Κλίβανοι	0.3
Μεταφορικές ταινίες	0.1
Συμπιεστές & Φυσητήρες	0.1
Φιλτρόπρεςες	0.6
Φυγοκεντρικοί διαχωριστές & Φίλτρα	0.05–0.1

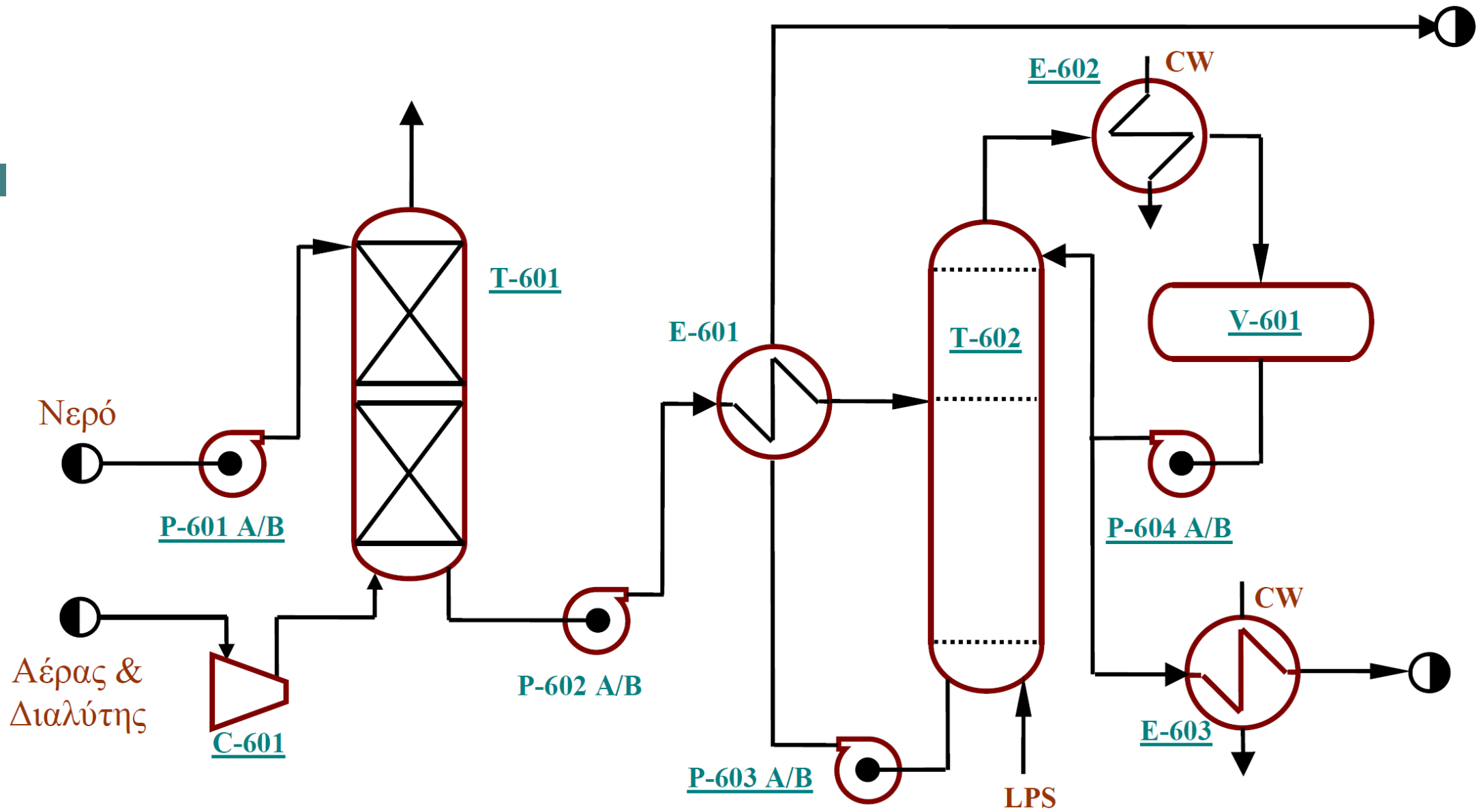
□ 4.5 εργ. /εργ. βάρδια

**ΠΙΝΑΚΑΣ 4.4.** Ενδεικτικοί μέσοι ακαθάριστοι μισθοί σε \$ @ 2009 για τις ΗΠΑ (www.nrel.gov & www.bls.gov).

	\$/y	\$/h
Διευθυντής Παραγωγής	140,000	70
Μηχανικός	70,000	35
Επιστάτης/Εργοδηγός	55,000	25
Τεχνικός Συντήρησης/Εργαστηρίου	40,000	20
Κατώτερος Διοικητικός Υπάλληλος	36,000	18

**ΠΙΝΑΚΑΣ 4.5.** Ενδεικτικοί μέσοι ακαθάριστοι μισθοί σε \$ @ 2006 (Η ΚΑΘΗΜΕΡΙΝΗ, 3 Δεκεμβρίου 2006 www.kathimerini.gr, UBS).

	Μέσοι ακαθάριστοι μισθοί σε \$ @ 2006			
	Αθήνα	Νέα Υόρκη	Λονδίνο	Ρώμη
Βιομηχανικός Εργάτης	21,100	65,400	46,500	21,700
Μηχανικός	26,100	85,200	63,100	31,700
Ανώτερος Διοικητικός Υπάλληλος	49,200	89,200	76,300	31,000
Πωλητής	13,300	29,500	34,600	17,500
Διευθυντής Παραγωγής	28,400	87,100	60,500	—



**ΣΧΗΜΑ 3.15.** Διάγραμμα ροής για το Παράδειγμα 3.11.

## Παράδειγμα 4.1

Υπολογίστε τις απαιτήσεις σε αριθμό εργαζομένων απασχολούμενων σε άμεση εργασία για τη διεργασία ανάκτησης διαλύτη του Παραδείγματος 3.11 με τη μέθοδο του Ulrich.

### Λύση

Από το Σχήμα 3.15 παρατηρούμε ότι η διεργασία περιλαμβάνει τον ακόλουθο εξοπλισμό

- 3 Εναλλάκτες θερμότητας ( $3 \cdot 0.05$ )
- 2 Στήλες ( $2 \cdot 0.3$ )
- 1 Συμπιεστή ( $1 \cdot 0.1$ )
- 4 Αντλίες ( $4 \cdot 0$ )

Σύμφωνα με τη μέθοδο του Ulrich, οι εργαζόμενοι ανά βάρδια είναι

$$N = 3 \cdot 0.05 + 2 \cdot 0.3 + 1 \cdot 0.1 + 4 \cdot 0 = 0.85 = 1 \text{ εργαζόμενος / βάρδια}$$

Έτσι, με βάση τον πίνακα του Ulrich απαιτείται η πρόσληψη 5 (= στρογγύλευση του 4.5) εργαζόμενοι για να καλύψουν και τις 3 βάρδιες.

Υπολογίστε το κόστος των βοηθητικών παροχών για τη διεργασία του Παραδείγματος 3.11 χρησιμοποιώντας τα ακόλουθα στοιχεία

E-602: Απαίτηση σε ψυκτικό νερό :  $0.02 \text{ m}^3/\text{s}$

E-603: Απαίτηση σε ψυκτικό νερό :  $0.002 \text{ m}^3/\text{s}$

T-602: Απαίτηση σε lps :  $0.15 \text{ kg/s}$

P-601-604: Απόδοση ηλεκτρικού κινητήρα 90%

C-601: Απόδοση συμπιεστή 75%

Λειτουργία μονάδας: 8300 h/y

### Λύση

Κόστος νερού ψύξης

$$C_{CW} = (0.02 + 0.002) \frac{\text{m}^3}{\text{s}} \cdot \frac{3600 \text{ s}}{\text{h}} \cdot \frac{8300 \text{ h}}{\text{y}} \cdot \frac{0.0148 \$}{\text{m}^3} = 9,729 \frac{\$}{\text{y}}$$

Κόστος ατμού

$$C_{\text{lps}} = \frac{0.15 \text{ kg}}{\text{s}} \cdot \frac{1 \text{ t}}{1000 \text{ kg}} \cdot \frac{3600 \text{ s}}{\text{h}} \cdot \frac{8300 \text{ h}}{\text{y}} \cdot \frac{30 \$}{\text{t}} = 134,460 \frac{\$}{\text{y}}$$

Κόστος ηλεκτρικής ενέργειας

$$C_E = \left( 4 \frac{0.75}{0.9} + \frac{7.5}{0.75} \right) \text{kW} \cdot \frac{8300 \text{ h}}{\text{y}} \cdot \frac{0.06 \$}{\text{kWh}} = 6,623 \frac{\$}{\text{y}}$$

Έτσι, το συνολικό κόστος των βοηθητικών παροχών είναι 150,812 \$/y.



# Υπολογισμός TPC

9

$$\square C_p = 0.22 \text{ M\$}$$

$$\square C_{UT} = 0.15 \text{ M\$/y}$$

$$\square C_{OL} = 0.125 \text{ M\$/y}$$

$$\square C_{RM} = 0 \text{ M\$/y}$$

$$\square C_{WT} = 0 \text{ M\$/y}$$

$$\begin{aligned} \square TPC &= 1.22(C_{RM} + C_{UT} + C_{WT}) + 2.66C_{OL} + 0.195FCI \\ &= 1.22(0 + 0.15 + 0) + 2.66 \cdot 0.125 + 0.195 \cdot (5 \cdot 0.22) = 0.73 \text{ M\$/y} \end{aligned}$$