



ΙΔΕΠ

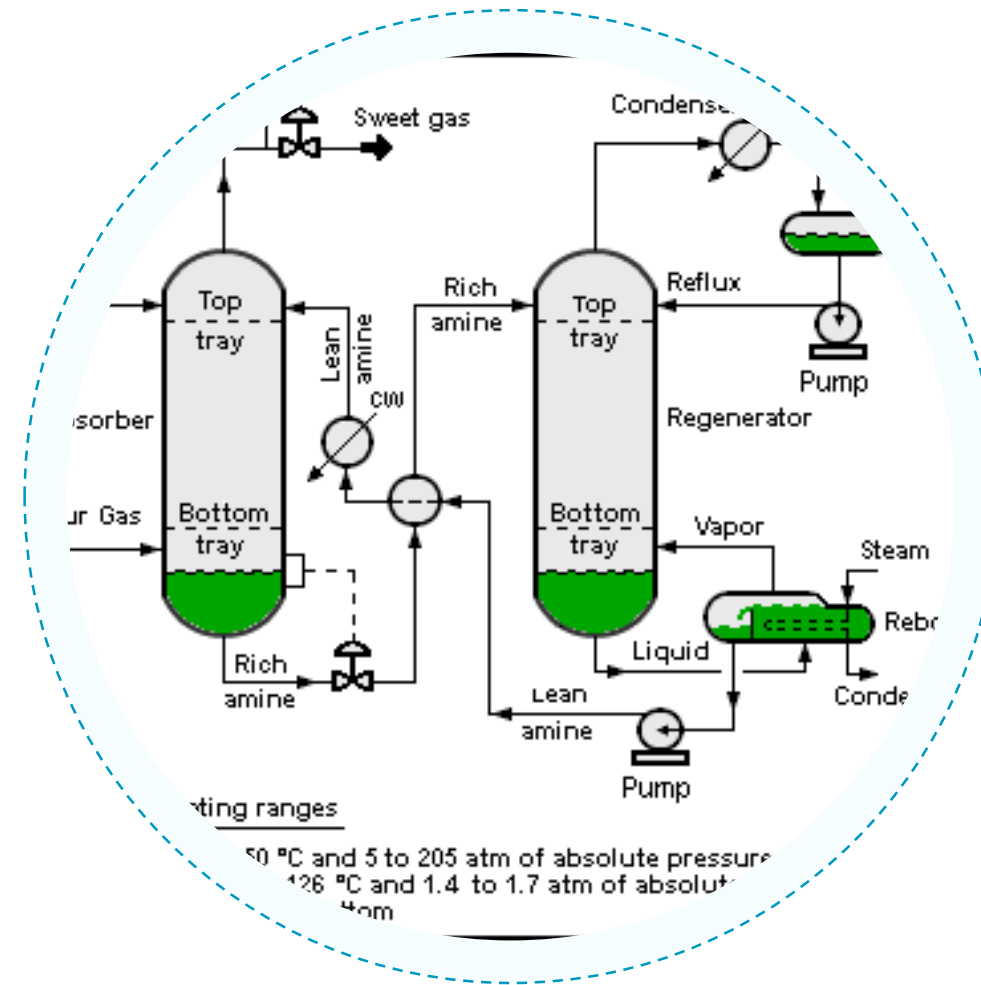
Ινστιτούτο
Χημικών
Διεργασιών και
Ενεργειακών
Πόρων

Τμήμα Χημικών Μηχανικών, Πανεπιστήμιο Δυτικής Μακεδονίας

Σχεδιασμός Χημικών Εγκαταστάσεων II

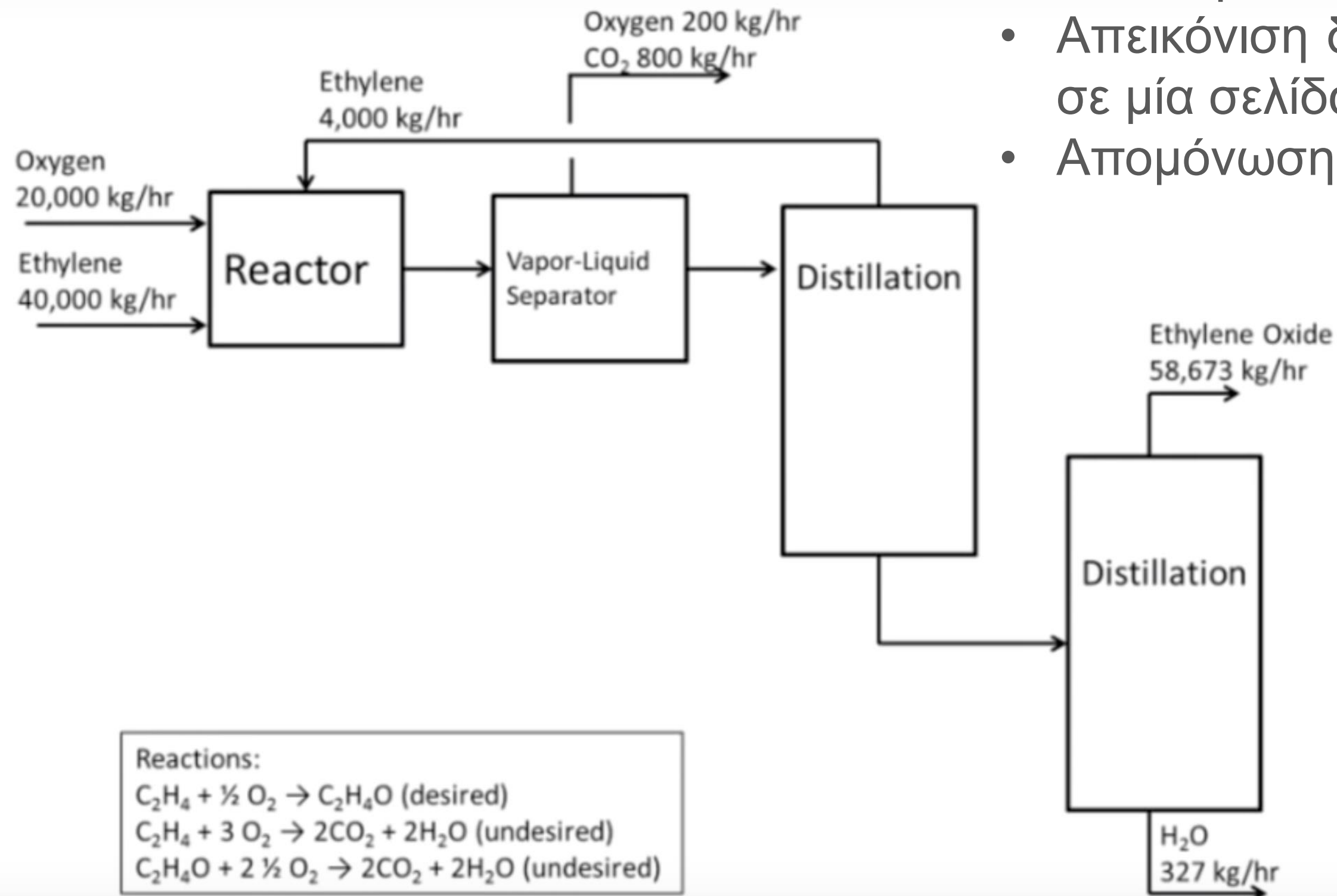
Καλογιάννης Κων/νος, kkalogia@cperi.certh.gr

Χειμερινό εξάμηνο 2019-2020



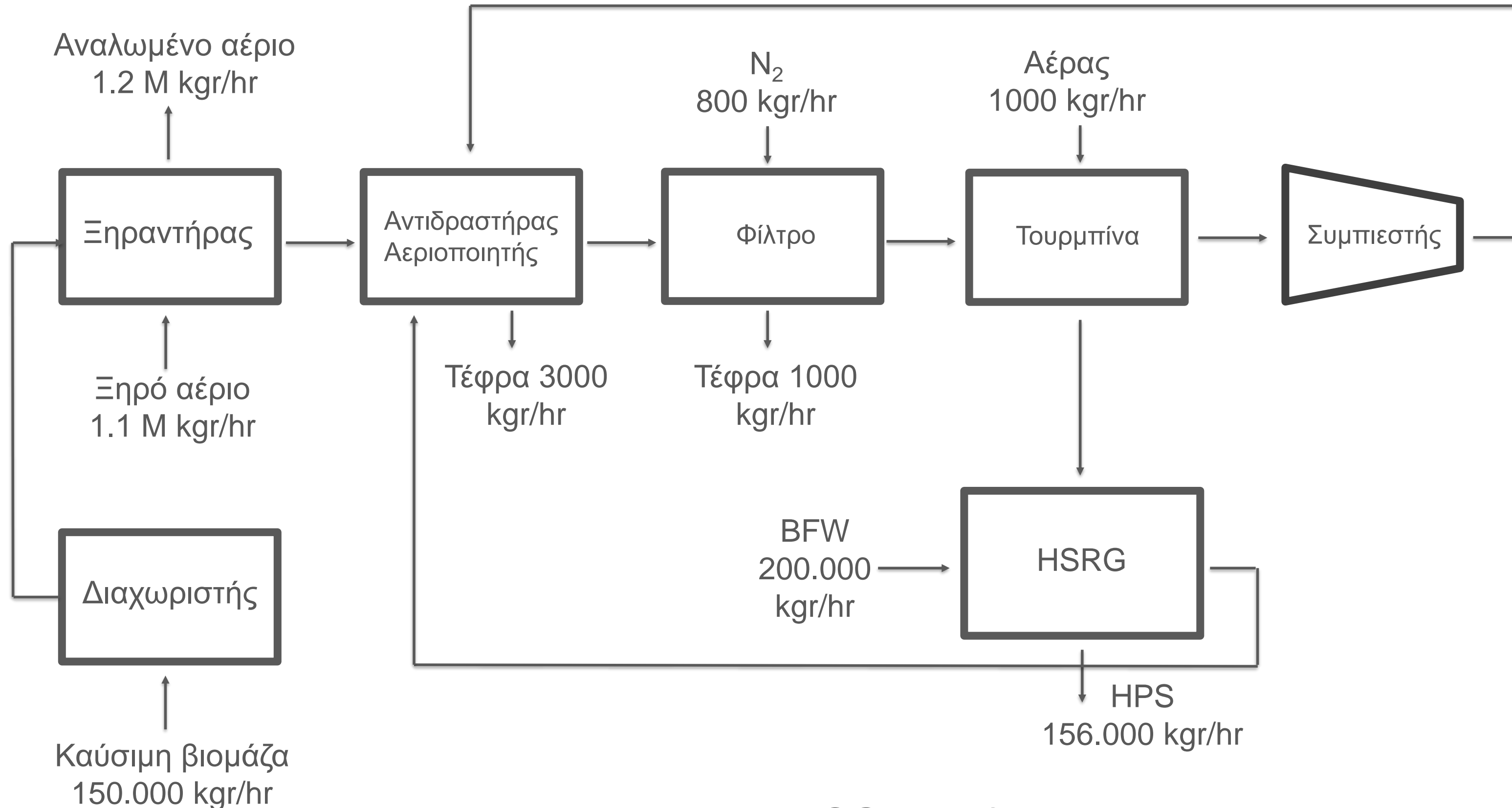
Διάγραμμα ροής

Βασικό διάγραμμα ροής – Block flow diagram, BFD



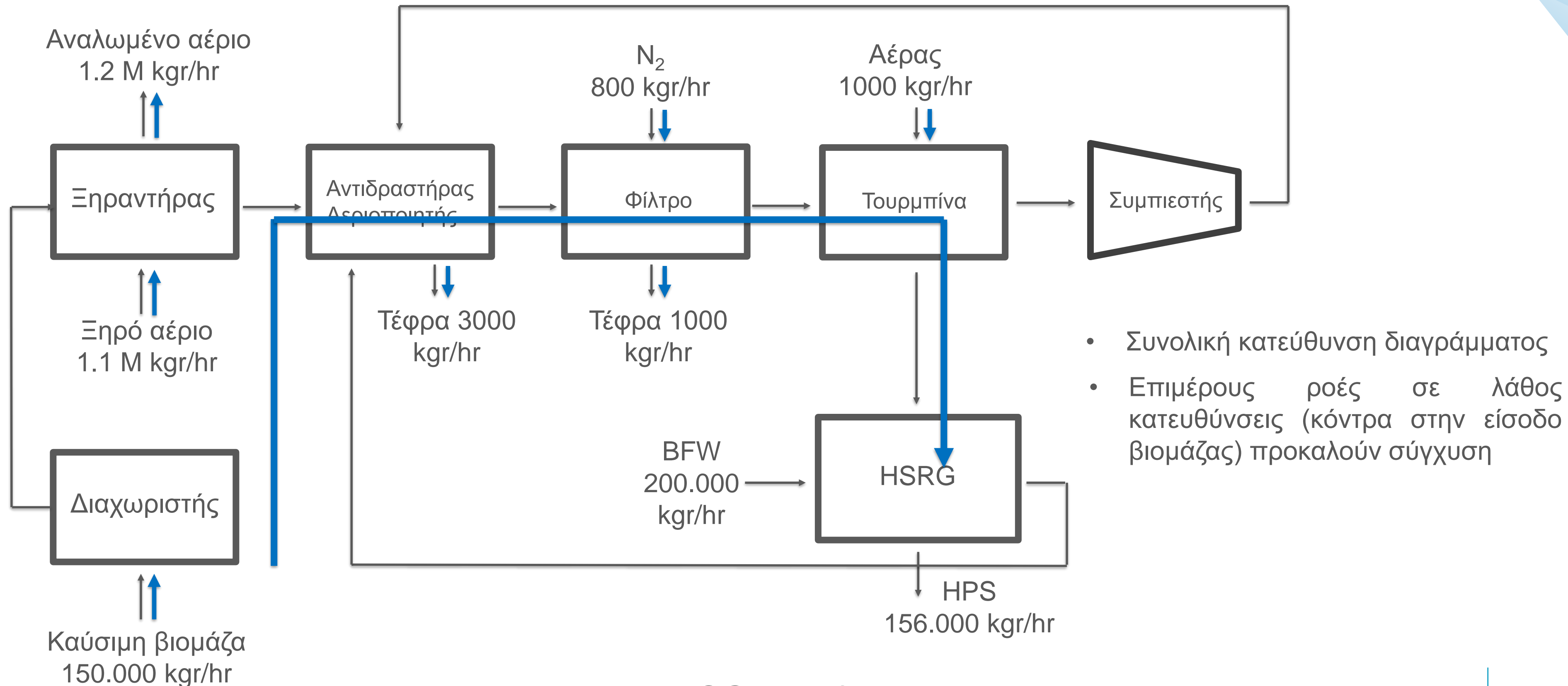
- Απλότητα – Έλλειψη λεπτομερειών
- Απεικόνιση διεργασίας - Όλες οι πληροφορίες σε μία σελίδα
- Απομόνωση κρίσιμων στοιχείων μόνο

Βασικό διάγραμμα ροής – Block flow diagram, BFD



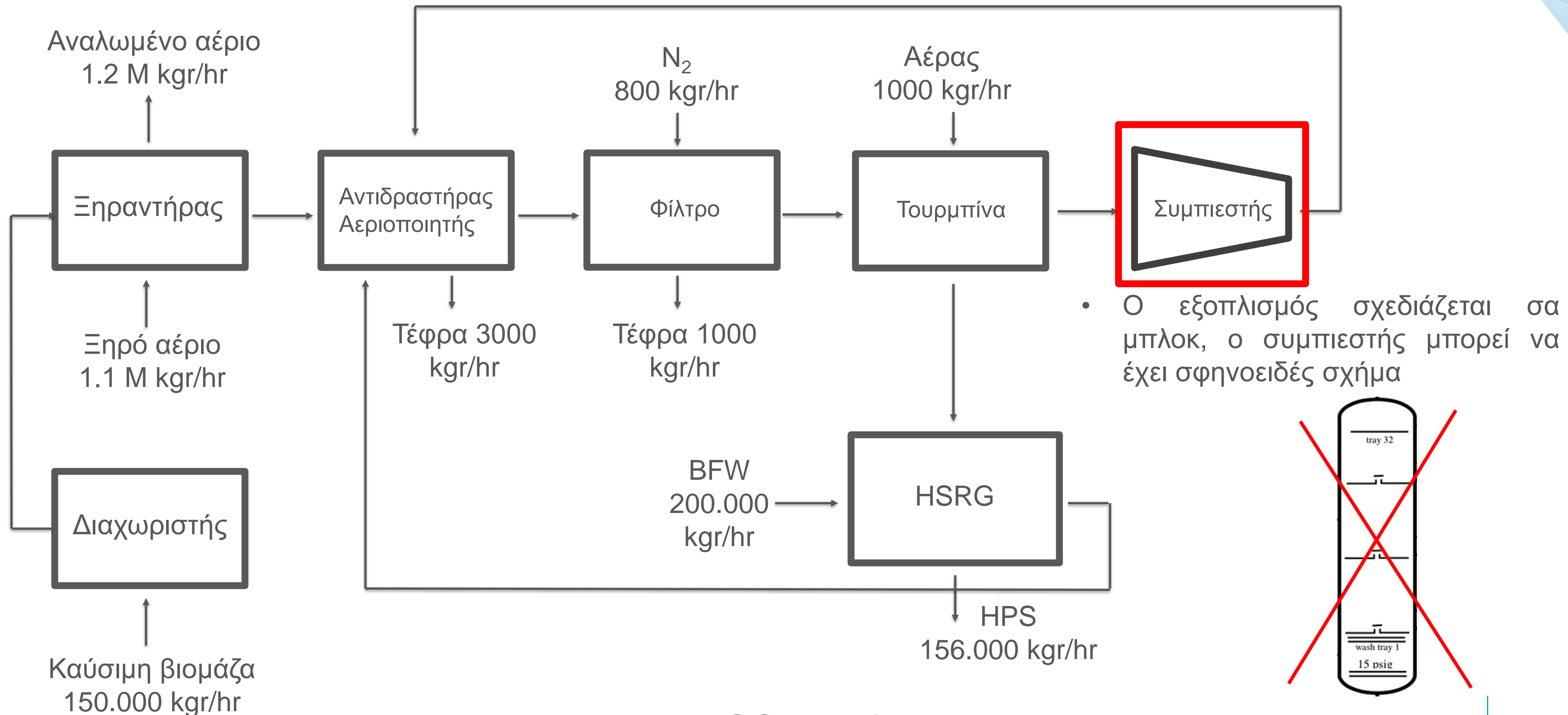
Σχήμα 1. BFD για HRSG από βιομάζα

Βασικό διάγραμμα ροής – Block flow diagram, BFD



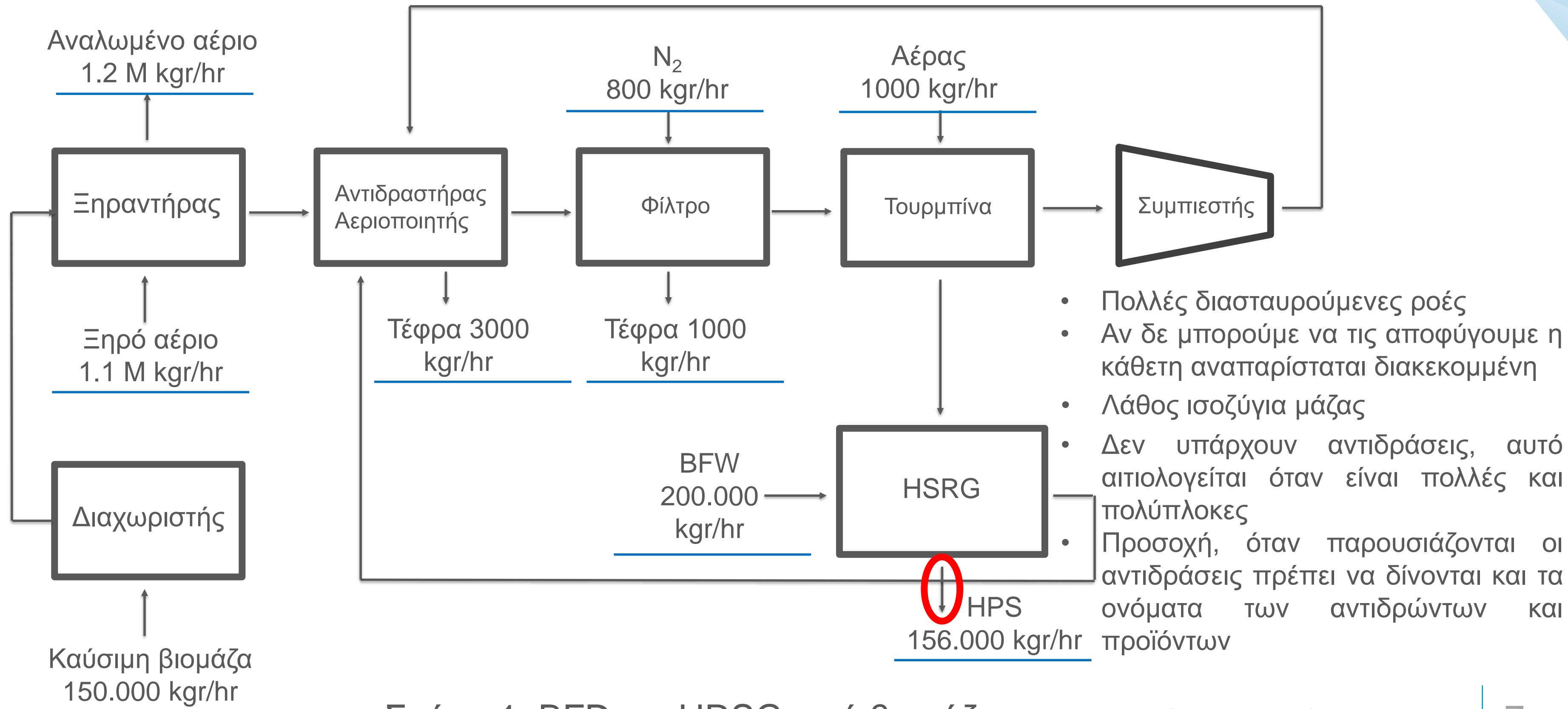
Σχήμα 1. BFD για HRSG από βιομάζα

Βασικό διάγραμμα ροής – Block flow diagram, BFD



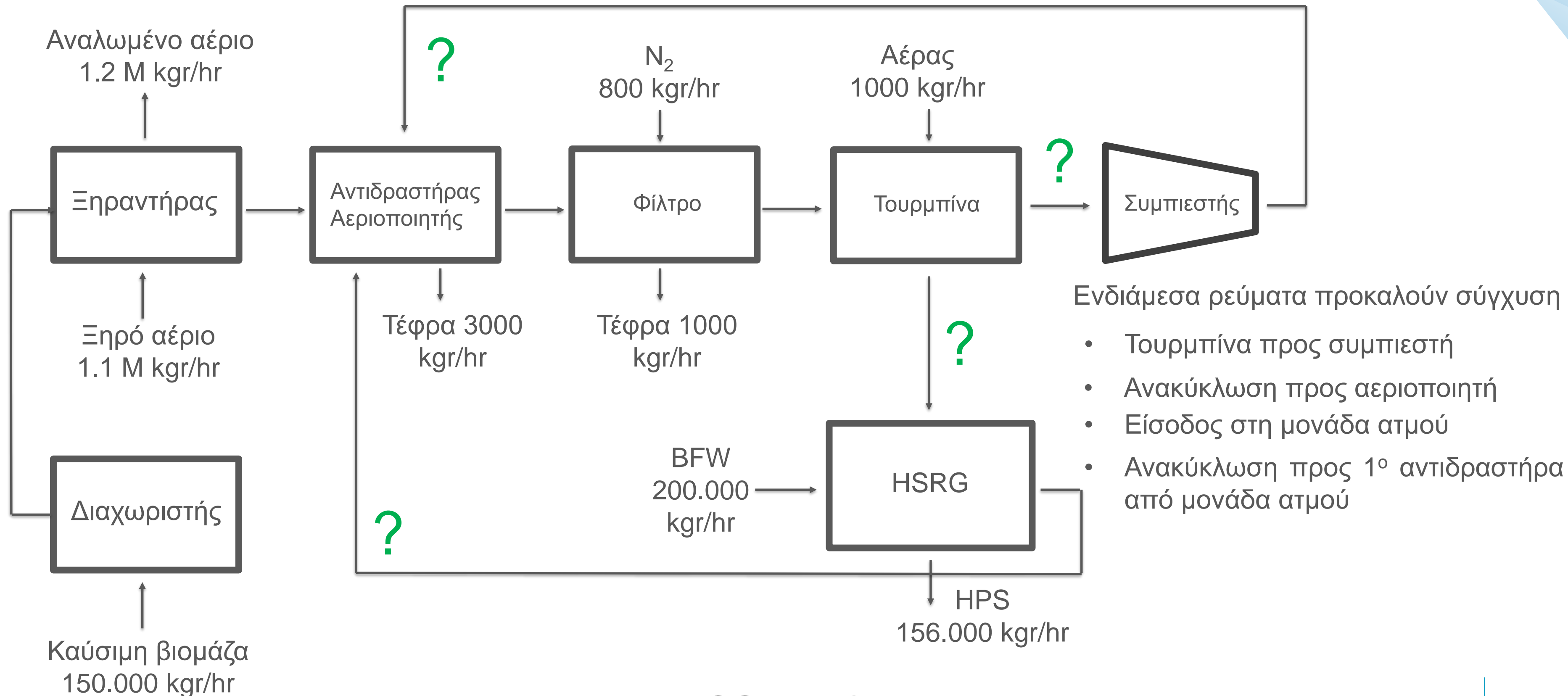
Σχήμα 1. BFD για HRSG από βιομάζα

Βασικό διάγραμμα ροής – Block flow diagram, BFD



Σχήμα 1. BFD για HRSG από βιομάζα

Βασικό διάγραμμα ροής – Block flow diagram, BFD



Σχήμα 1. BFD για HRSG από βιομάζα

ΣΑΣ ΕΥΧΑΡΙΣΤΩ!

ΕΡΩΤΗΣΕΙΣ;

Κωνσταντίνος Καλογιάννης – kkalogia@cperi.certh.gr

<https://www.linkedin.com/in/konstantinos-kalogiannis/>

https://www.researchgate.net/profile/Konstantinos_Kalogiannis

<http://www.lefh.cperi.certh.gr/people>

NoWasteBioTech - <http://nowastebiotech.cperi.certh.gr>