



2α

ΠΡΟΓΡΑΜΜΑ ΜΑΘΗΜΑΤΩΝ
ΧΕΙΜΕΡΙΝΟΥ ΕΞΑΜΗΝΟΥ 2020
ΔΙΑΚΟΣΜΗΤΙΚΗ-ΚΑΤΑΣΚΕΥΕΣ

«3D Builder»

Γεωμετρία και Διακόσμηση στον τρισδιάστατο Χώρο (3D)

ΦΙΛΙΠΠΟΣ ΚΑΛΑΜΑΡΑΣ

ΑΡΗΣ ΜΑΥΡΟΜΜΑΤΗΣ



3D

Builder



ΕΠΙΛΕΓΟΥΜΕ:
ΝΕΑ ΣΚΗΝΗ



Μάθετε περισσότερα



Νέα σκηνή



Άνοιγμα



0 χιλ.

50 χιλ.

100 χιλ.

150 χιλ.



3D Builder - Νέα σκηνή

Εισαγωγή Αντικείμενο Επεξεργασία Ζωγραφική Προβολή Βοήθεια

Εκτύπωση 3D

ΜΕΝΟΥ ΕΠΙΛΟΓΩΝ

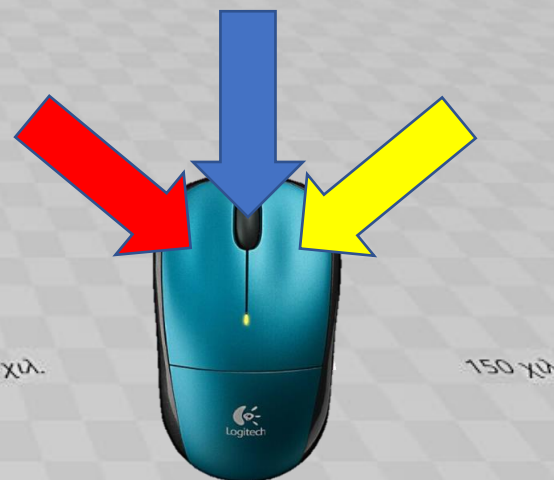
ΜΕΝΟΥ ΑΠΟΘΗΚΕΥΣΗΣ & ΕΚΤΥΠΩΣΗΣ

ΜΕΝΟΥ ΛΕΙΤΟΥΡΓΙΩΝ

Εδώ είναι ο τρισδιάστατος ψηφιακός χώρος, ο οποίος προσομοιώνει τον τρισδιάστατο φυσικό χώρο (π.χ. του δωματίου μας). Ο χώρος αυτός είναι δυναμικός. Δηλαδή επιτελεί κινήσεις που αντιστοιχούν σε: **ΜΕΤΑΦΟΡΑ**, **ΣΤΡΟΦΗ**, **ΜΕΓΕΘΥΝΣΗ-ΣΜΙΚΡΥΝΣΗ**

- Ομαδοποίηση
- Κατάργηση ομαδοποίησης
- Επιλογή όλων
- Ακύρωση επιλογής όλων
- Αντιστροφή επιλογής
- Σταθερή επιλογή

Στοιχεία





Εισαγωγή

Αντικείμενο

Επεξεργασία

Ζωγραφική

Προβολή

Βοήθεια

Εκτύπωση 3D



+ Προσθήκη

Προσαρμοσμένο

Κύβος

Κύλινδρος

Πυραμιδα

Κώνος

Σφαίρα

Εξάγωνο

Σφήνα

Τόρος

Τετράεδρο

Με την επιλογή αυτή **εισάγουμε** στον ψηφιακό τρισδιάστατο χώρο **αντικείμενα** όπως: κύβος, κύλινδρος, κώνος κ. λ. π. από την παραπάνω οριζόντια γραμμή αντικειμένων.

50 χιλ.

0 χιλ.

50 χιλ.

100 χιλ.

150 χιλ.



3D Builder - Νέα σκηνή

Εισαγωγή Αντικείμενο Επεξεργασία Ζωγραφική Προβολή Βοήθεια

Εκτύπωση 3D

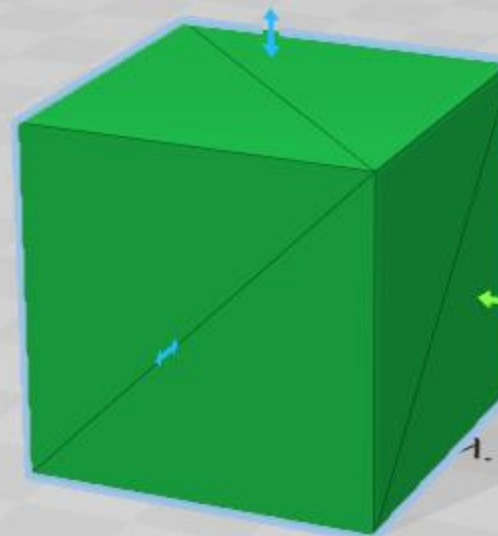
Αναπαραγωγή Αντιγραφή Αποκοπή Επικόλληση Διαγραφή Τοποθέτηση Κατοπτρισμός Μέτρηση

Με την επιλογή αυτή
επεξεργαζόμαστε τα αντικείμενα
που έχουμε εισάγει στον χώρο.

ΜΕΓΕΘΥΝΣΗ-
ΣΜΙΚΡΥΝΣΗ ΤΟΥ
ΑΝΤΙΚΕΙΜΕΝΟΥ &
ΓΡΑΜΜΙΚΗ
ΠΑΡΑΜΟΡΦΩΣΗ

ΠΕΡΙΣΤΡΟΦΗ ΤΟΥ
ΑΝΤΙΚΕΙΜΕΝΟΥ

ΜΕΤΑΦΟΡΑ ΤΟΥ
ΑΝΤΙΚΕΙΜΕΝΟΥ



x y z
-6,22 0,34 15,69 χιλ.

- Ομαδοποίηση
- Κατάργηση ομαδοποίησης
- Επιλογή όλων
- Ακύρωση επιλογής όλων
- Αντιστροφή επιλογής
- Σταθερή επιλογή

Στοιχεία



3D Builder - Νέα σκηνή

Εισαγωγή Αντικείμενο **Επεξεργασία** Ζωγραφική Προβολή Βοήθεια

Εκτύπωση 3D

Απλοποίηση Διάρθρωση Εξομάλυνση Ανάγλυφο Εξώθηση προς τα κάτω Συγχώνευση Τομή Αφαίρεση Κοίλωμα

Με την επιλογή αυτή επεξεργαζόμαστε τα αντικείμενα προκειμένου να **δημιουργήσουμε άλλες μορφές αντικειμένων** που δεν υπάρχουν στα βασικά γεωμετρικά αντικείμενα.

Επίσης προετοιμάζουμε την κατασκευή μας προκειμένου να επιτύχουμε **βέλτιστη εκτύπωση**.



- Ομαδοποίηση
- Κατάργηση ομαδοποίησης
- Επιλογή όλων
- Ακύρωση επιλογής όλων
- Αντιστροφή επιλογής
- Σταθερή επιλογή**

Στοιχεία



3D Builder - Νέα σκηνή

Εισαγωγή Αντικείμενο Επεξεργασία **Ζωγραφική** Προβολή Βοήθεια

Εκτύπωση 3D

Υλικό | Χρώμα | Υφή

Με την επιλογή αυτή επεξεργαζόμαστε τα αντικείμενα ως προς το **χρώμα και την υφή**.



Ομαδοποίηση

Κατάργηση ομαδοποίησης

Επιλογή όλων

Ακύρωση επιλογής όλων

Αντιστροφή επιλογής

Σταθερή επιλογή

Στοιχεία





3D Builder - Νέα σκηνή

Εισαγωγή Αντικείμενο Επεξεργασία Ζωγραφική **Προβολή** Βοήθεια

Κεντράρισμα προβολής Σκίαση Σκιές Χρώματα Αντανακλάσεις Εξομάλυνση Γραμμικό περίγραμμα Πλέγμα Ακτινογραφία

Ομαδοποίηση
Κατάργηση ομαδοποίησης
Επιλογή όλων
Ακύρωση επιλογής όλων
Αντιστροφή επιλογής
Σταθερή επιλογή

Στοιχεία

Με την επιλογή αυτή επεξεργαζόμαστε τα αντικείμενα ως προς τις **σκιάσεις και τα περιγράμματα.**



3D Builder - Νέα σκηνή

Αντικείμενο Επεξεργασία Ζωγραφική Προβολή Βοήθεια

Εκτύπωση 3D

Χρωμασμένο | Κύβος Κύλινδρος Πυραμίδα Κώνος Σφαίρα Εξάγωνο Σφήνα Τόρος Τετράεδρο

Νέα σκηνή

Ανοιγμα

Αποθήκευση

Αποθήκευση ως

Εκτύπωση 3D

Παραγγελία εκτύπωσης online

Εκτύπωση σε χαρτί

Πληροφορίες για αυτό το μοντέλο

Κατάσταση εκτυπωτή 3D

Σχόλια

Ρυθμίσεις

Αξιολόγηση αυτής της εφαρμογής

Ομαδοποίηση

Κατάργηση ομαδοποίησης

Επιλογή όλων

Ακύρωση επιλογής όλων

Αντιστροφή επιλογής

Σταθερή επιλογή

Στοιχεία



3D Builder

ΕΠΙΛΕΓΟΥΜΕ:
ΑΝΟΙΓΜΑ



Μάθετε περισσότερα



Νέα σκηνή



Άνοιγμα



0 χιλ.

50 χιλ.

100 χιλ.

150 χιλ.



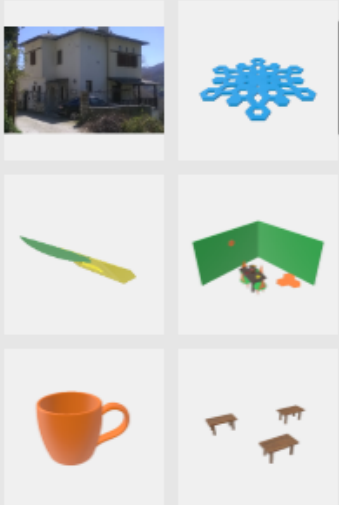
3D Builder - Νέα σκηνή

Εισαγωγή Αντικείμενο Επεξεργασία Ζωγραφική Προβολή Βοήθεια

Εκτύπωση 3D

Άνοιγμα

Προσφατά



περισσότερα

Φόρτωση μοντέλου

Φόρτωση εικόνας

Κάμερα

Βιβλιοθήκη 3D

Αναζήτηση

ΕΙΣΑΓΟΥΜΕ ΜΟΝΤΕΛΟ ΑΠΟ ΤΗΝ
ΒΙΒΛΙΟΘΗΚΗ Ή ΑΠΟ
ΑΠΟΘΗΚΕΥΜΕΝΑ

ΕΙΣΑΓΟΥΜΕ ΕΙΚΟΝΑ ΚΑΙ ΤΗΝ
ΕΠΕΞΕΡΓΑΖΟΜΑΣΤΕ ΑΝΑΓΛΥΦΑ

ΕΙΣΑΓΟΥΜΕ ΕΙΚΟΝΑ ΦΩΤΟΓΡΑΦΙΚΗ
ΛΗΨΗ ΚΑΙ ΤΗΝ ΕΠΕΞΕΡΓΑΖΟΜΑΣΤΕ
ΑΝΑΓΛΥΦΑ

Ομαδοποίηση

Κατάργηση
ομαδοποίησης

Επιλογή όλων

Ακύρωση
επιλογής όλων

Αντιστροφή
επιλογής

Σταθερή επιλογή

Στοιχεία



Αποθήκευση και Εκτύπωση



- **ΑΠΟΘΗΚΕΥΣΗ:** Το 3D Builder μπορεί να αποθηκεύει τα μοντέλα σε τύπους αρχείων 3MF, PLY και STL.
- **ΕΚΤΥΠΩΣΗ:** Το 3D Builder μπορεί να εκτυπώνει μοντέλα σε τύπους αρχείων 3MF, STL, OBJ, PLY και VRML.



3D PRINTER



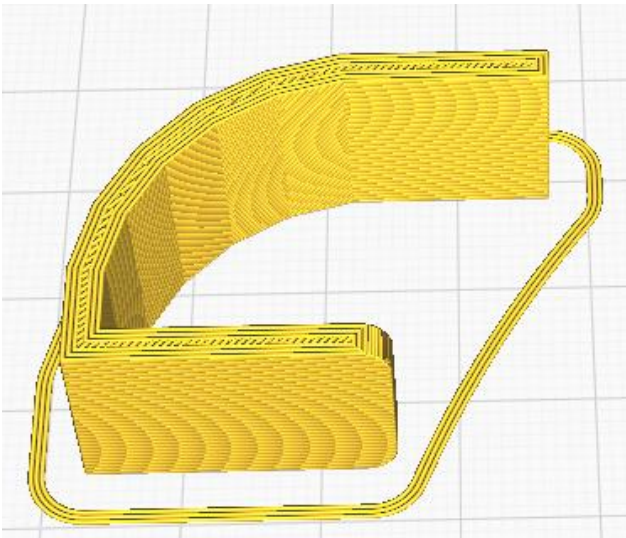
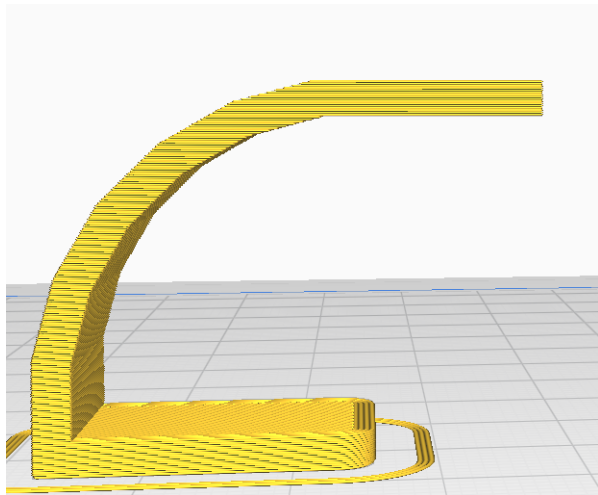


Πώς επηρεάζει ο Προσανατολισμός του Αντικειμένου την Τρισδιάστατη Εκτύπωση του;

- Πώς ο **προσανατολισμός** της τρισδιάστατης εκτύπωσης επηρεάζει το φινίρισμα ή τις ιδιότητες του εκτυπωμένου αντικειμένου (μοντέλου);
- Σε ορισμένα μοντέλα ο προσανατολισμός μπορεί να είναι πολύ προφανής, καθώς ο σχεδιαστής του μοντέλου τον θέτει στον **βέλτιστο** προσανατολισμό.
- Σε άλλες περιπτώσεις το μοντέλο τοποθετείται με τρόπο που δεν είναι **κατάλληλος** για την εκτύπωσή του.
- Αναζητάμε τον προσανατολισμό που θα **μεγιστοποιήσει την ανθεκτικότητα** του μοντέλου.

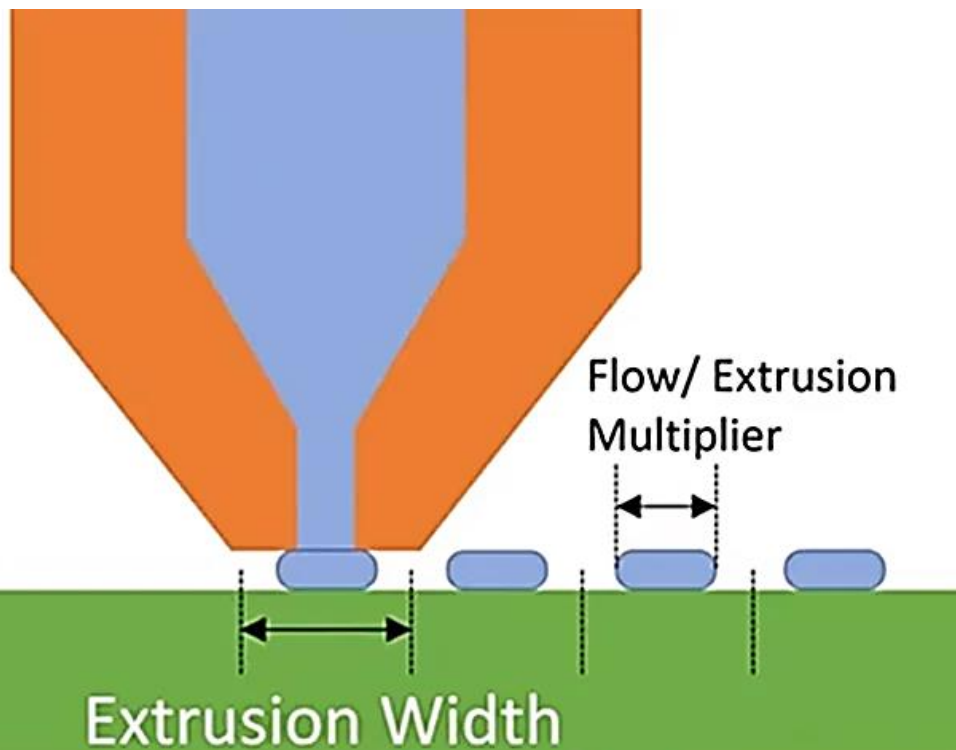


Καλύτερος προσανατολισμός για τη βελτίωση της επιφάνειας



- Το φινίρισμα των εξαρτημάτων μας θα εξαρτηθεί κυρίως από δύο παράγοντες: τη **γεωμετρία** του εξαρτήματος και τον απαιτούμενο αριθμό **στηριγμάτων**.

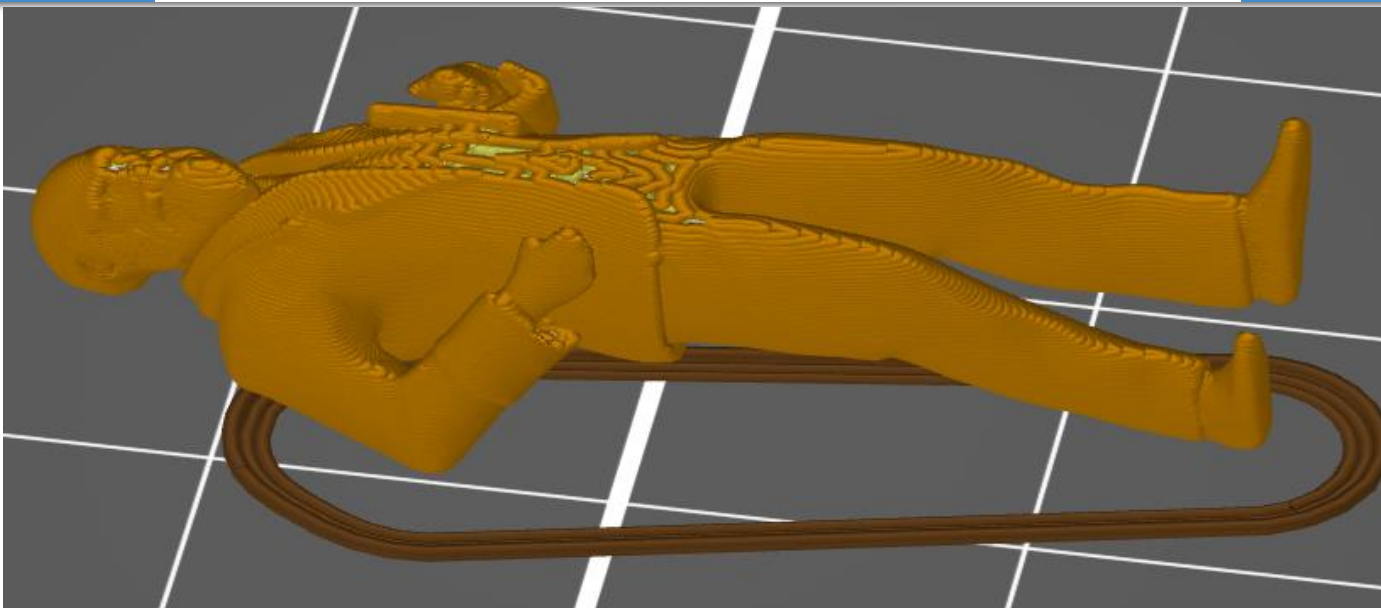
Ανάπτυξη στο οριζόντιο επίπεδο (άξονες-xy)



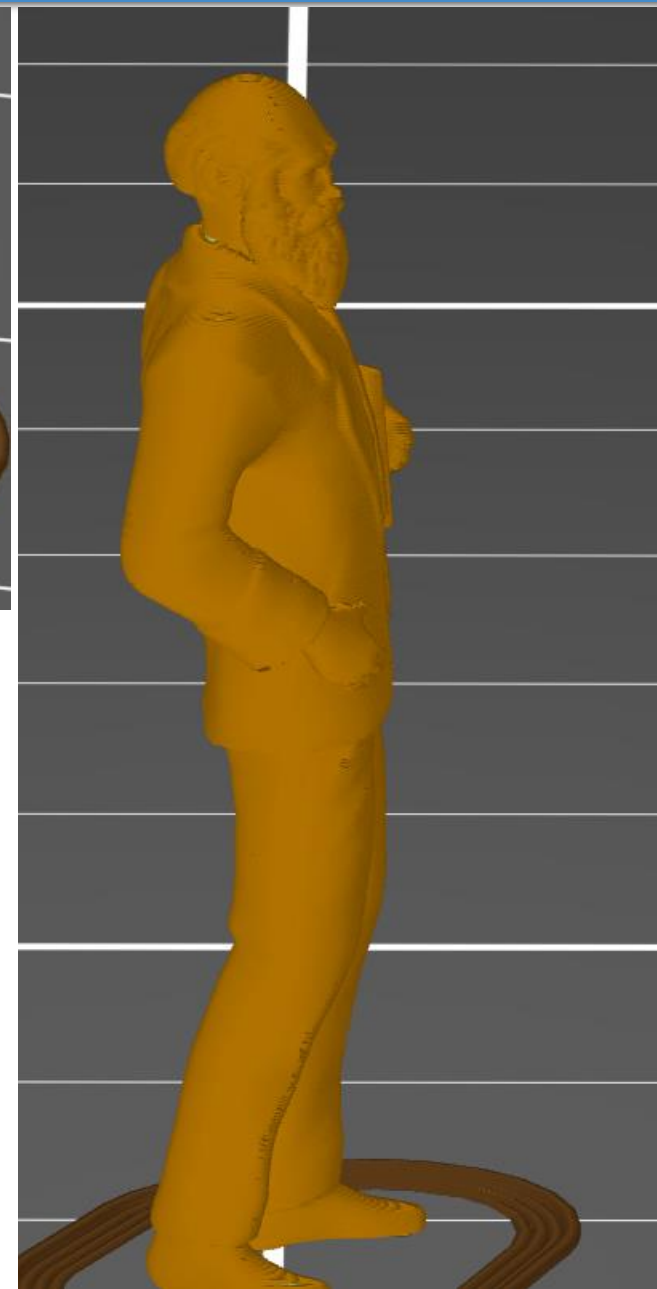
- Στο επίπεδο XY, δηλαδή στο οριζόντιο επίπεδο, ο εκτυπωτής μας περιορίζεται από το μέγεθος του ακροφυσίου μας. Καθώς το πλαστικό τήκεται μέσω του ακροφυσίου, το πλάτος της εξωθημένης γραμμής θα είναι περίπου ίσο με το πλάτος του ίδιου του ακροφυσίου. Μπορούμε ελαφρώς να μεγεθύνουμε ή να μειώσουμε το πλάτος της γραμμής στο πλαστικοποιητή (laminator), μας, αλλά πρέπει πάντα να είναι κοντά στο πλάτος του ακροφυσίου.
- Αυτό για παράδειγμα, σημαίνει ότι ένα ακροφύσιο 0,4 mm δεν θα μπορεί να εκτυπώσει πολύ πιο λεπτές γραμμές από τα 0,4 mm, επομένως η ανάλυση στο επίπεδο XY περιορίζεται από αυτόν τον παράγοντα. Οποιοδήποτε μέρος του μοντέλου μας που καταλαμβάνει λιγότερο από αυτό το πλάτος γραμμής στο οριζόντιο επίπεδο θα υπερπλαστικοποιηθεί.



Ανάπτυξη στο κατακόρυφο επίπεδο (άξονας-z)

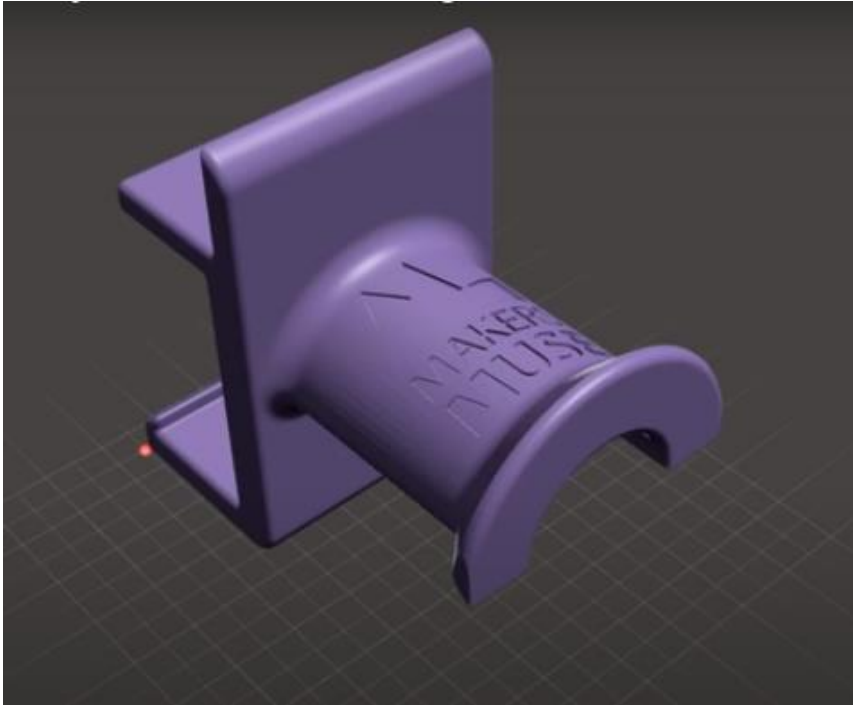


- Στον κατακόρυφο άξονα z, η ανάλυση θα περιορίζεται από το ύψος στρώματος που επιλέγουμε. Οι περισσότεροι οικιακοί εκτυπωτές μπορούν να εκτυπώσουν με ύψος στρώματος μικρότερο από 0,07 mm, δηλαδή περίπου 6 φορές μεγαλύτερη ανάλυση από ό, τι θα μπορούσαμε να φτάσουμε στον οριζόντιο άξονα με ακροφύσιο 0,4 mm.
- Αυτός είναι ο λόγος για τον οποίο ο στόχος μας είναι να προσανατολίσουμε το μοντέλο μας έτσι ώστε οι μικρότερες λεπτομέρειες να είναι κατά μήκος του κάθετου άξονα. Αυτό μπορεί να έρχεται σε αντίθεση με το προηγούμενο σημείο, καθώς ένας προσανατολισμός όπου οι λεπτομέρειες βρίσκονται κατά μήκος του άξονα z, μπορεί να συνεπάγεται μεγαλύτερη ποσότητα υποστηρίξεων, οπότε πρέπει να βρούμε συμβιβασμό μεταξύ των δύο παραγόντων.

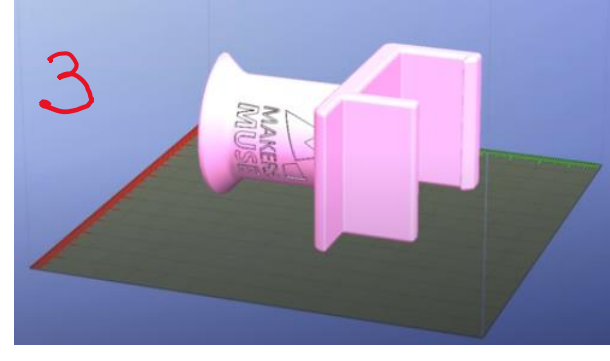
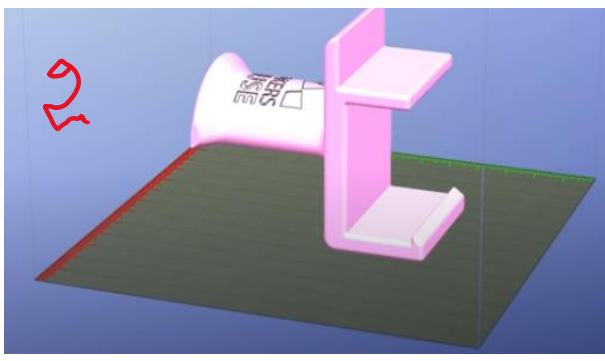
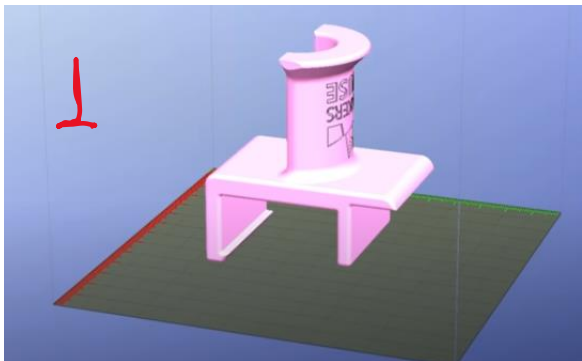




Συμπεράσματα



1. Η τρισδιάστατη εκτύπωση απαιτεί υποστήριξη για την εκτύπωση συγκεκριμένων περιοχών με πολύ έντονες προεξοχές. Επομένως, προσπαθούμε να τοποθετήσουμε το μοντέλο μας έτσι ώστε να ελαχιστοποιήσουμε την ανάγκη για στηρίγματα, βελτιώνοντας κατ' αυτόν τον τρόπο το επιφανειακό φινίρισμα των εκτυπώσεών μας.
2. Τα μέρη που εκτυπώνονται σε 3D με εκτυπωτές FDM έχουν πάντα χαμηλότερη αντοχή στον άξονα Z (κατακόρυφο) από ό, τι στον X ή Y (οριζόντιο) Αυτό συμβαίνει επειδή η πρόσφυση μεταξύ των στρωμάτων είναι πάντα χαμηλότερη από την πρόσφυση μεταξύ των γραμμών του ίδιου στρώματος. Προσανατολίζουμε το μοντέλο σας, έτσι ώστε το τελικό μέρος να είναι ανθεκτικό στην πίεση προς την κατεύθυνση που μας εξυπηρετεί καλύτερα.



<https://youtu.be/OqRbSkX5Ijk>