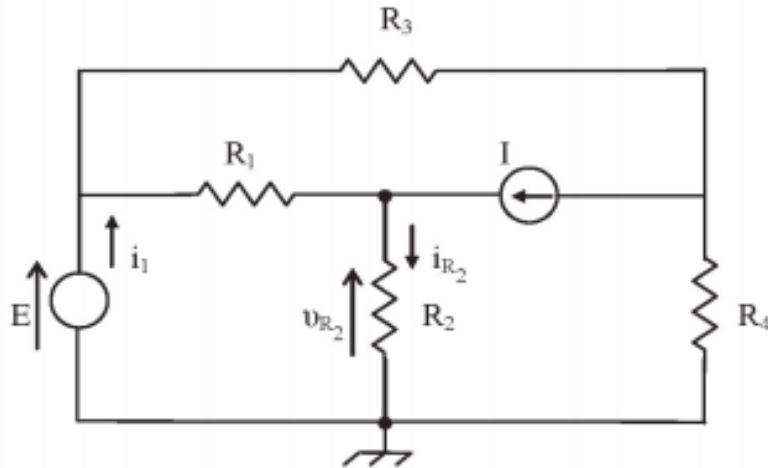


ΕΝΔΕΙΚΤΙΚΟ ΘΕΜΑ ΠΡΟΣΟΜΟΙΩΣΗΣ ΕΞΕΤΑΣΕΩΝ

Εφαρμογή στην Αρχή της επαλληλίας

Στο κύκλωμα που ακολουθεί δρουν ταυτόχρονα δύο ανεξάρτητες ιδανικές πηγές, η πηγή τάσης E και η πηγή ρεύματος I . Να προσδιορίσετε την τάση και την ένταση ρεύματος στην αντίσταση R_2 .



Ο Διδάσκων

Αναστασόπουλος Ανδρέας