

3^η ΕΡΓΑΣΤΗΡΙΑΚΗ ΑΣΚΗΣΗ

ΤΕΛΕΣΤΙΚΟΣ ΕΝΙΣΧΥΤΗΣ

ΠΑΝΕΠΙΣΤΗΜΙΟ ΔΥΤΙΚΗΣ ΜΑΚΕΔΟΝΙΑΣ

Τμ. Ηλεκτρολόγων Μηχανικών & Μηχανικών Υπολογιστών

Εργ. Ηλεκτρικών Μετρήσεων

Βανδίκας Ν. Ιωάννης, Ε.Δι.Π.

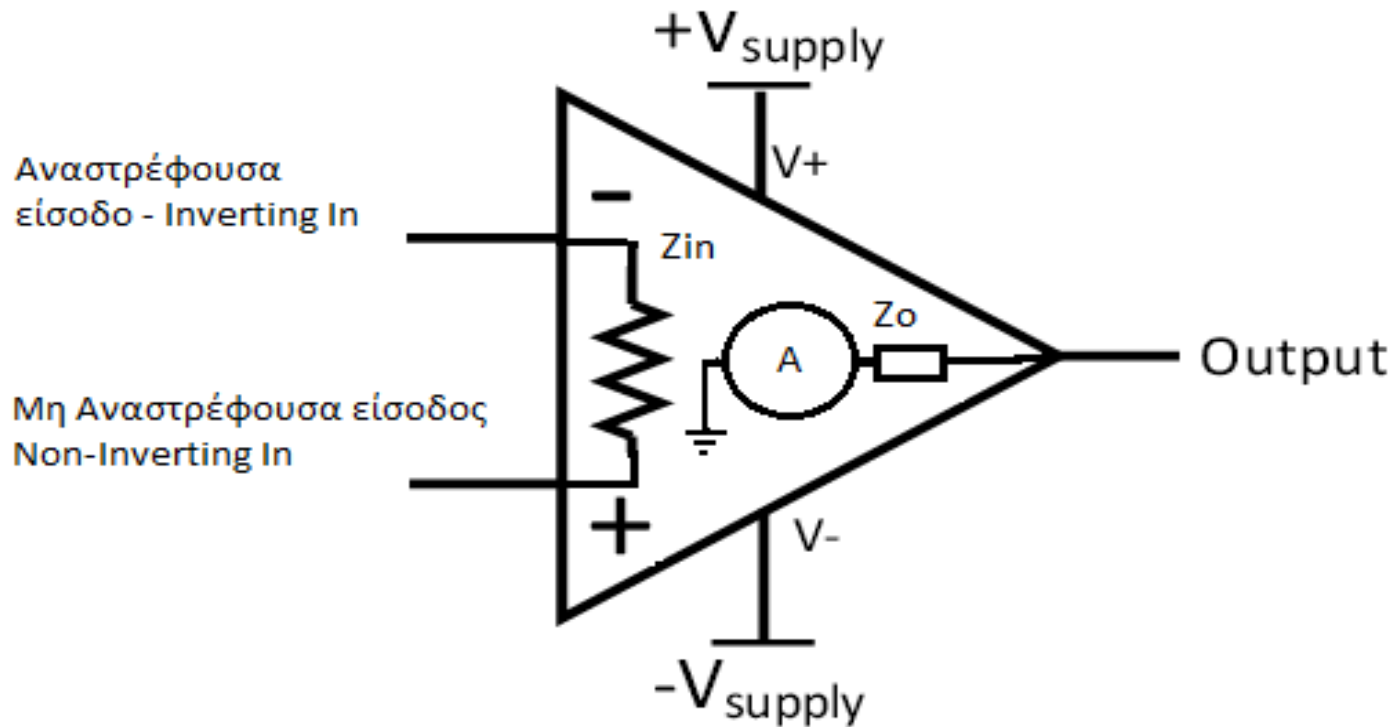
Στόχοι εργασίας

- Να κατανοήσουμε την λειτουργία του βασικού τελεστικού ενισχυτή.
- Να μάθουμε τις συνδεσμολογίες του τελεστικού ενισχυτή.
- Να καταλάβουμε τους όρους «διαφορική ενίσχυση» και «ενίσχυση κοινού σήματος».

Εισαγωγή

Ο τελεστικός ενισχυτής βασίζεται στον διαφορικό ενισχυτή που από την ονομασία του: ενισχύει την διαφορά των δυο εισόδων. Η λέξη τελεστικός προκύπτει από το τελώ, εκτελώ όλες τις γνωστές μαθηματικές πράξεις. Αποτελεί την βάση του αναλογικού υπολογιστή και οι εφαρμογές του είναι αναρίθμητες.

Τελεστικός ενισχυτής



Z_{IN} εσωτερική αντίσταση της διαφορικής εισόδου

Z_{O} αντίσταση εξόδου του ενισχυτή

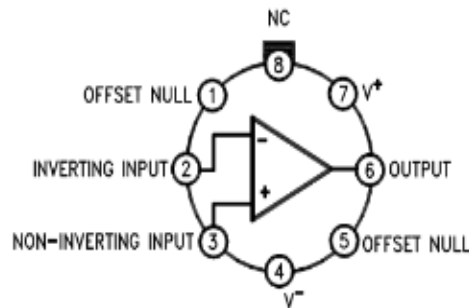
A απολαβή τάσεως στην γραμμική περιοχή λειτουργίας του τελεστικού ενισχυτή

Τελεστικός ενισχυτής – Βασικά χαρακτηριστικά

ΠΑΡΑΜΕΤΡΟΣ	ΙΔΑΝΙΚΟΣ Τ.Ε.	LM741
Σύνθετη αντίσταση εισόδου (Z_{in})	Άπειρη	2M Ω
Σύνθετη αντίσταση εξόδου (Z_{out})	Μηδενική	75 Ω
Απολαβή τάσεως (Au)	Άπειρη	200.000
Λόγος Απόρριψης κοινού σήματος (CMRR)	Άπειρη	80-95db

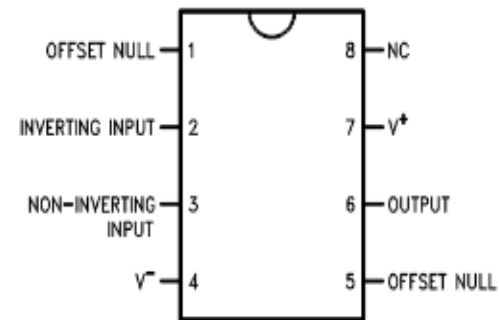
Τελεστικός ενισχυτής - LM741 (1968)

LMC Package
8-Pin TO-99
Top View



LM741H is available per JM38510/10101

NAB Package
8-Pin CDIP or PDIP
Top View

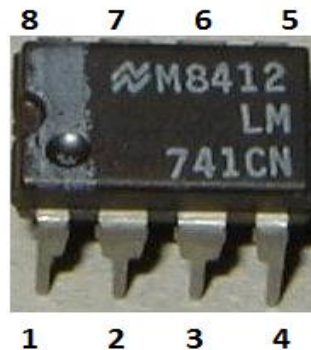


Pin Functions

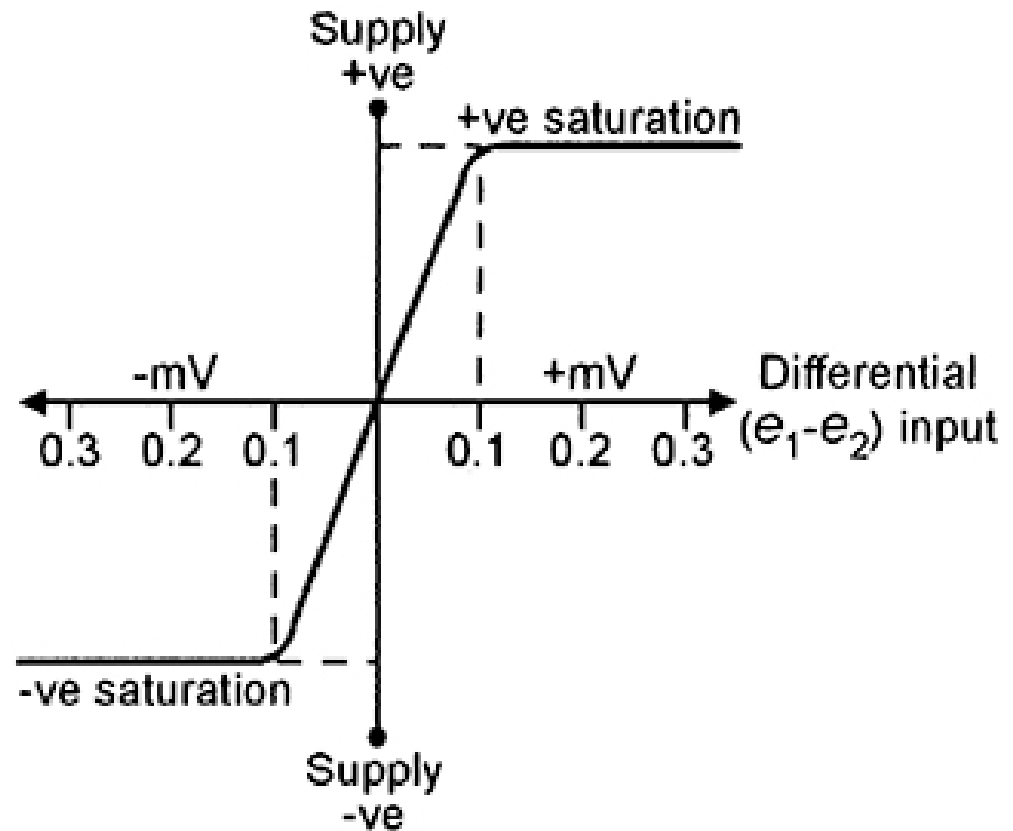
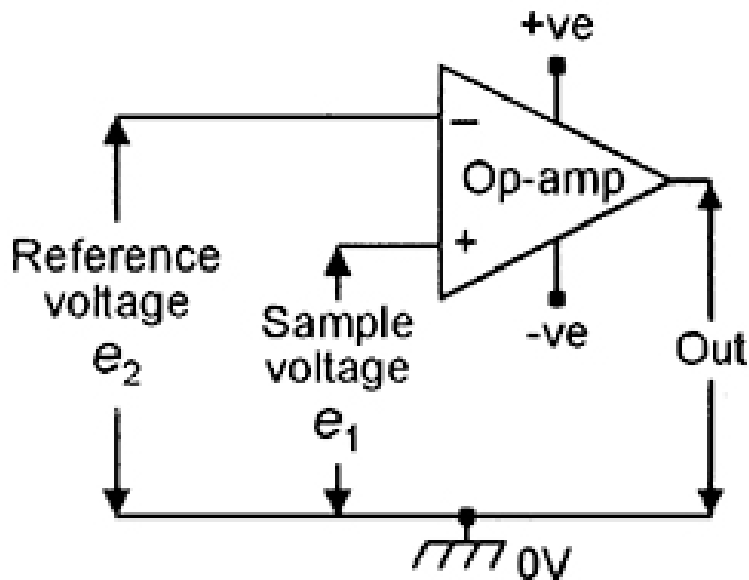
PIN		I/O	DESCRIPTION
NAME	NO.		
INVERTING INPUT	2	I	Inverting signal input
NC	8	N/A	No Connect, should be left floating
NONINVERTING INPUT	3	I	Noninverting signal input
OFF SET NULL	1, 5	I	Offset null pin used to eliminate the offset voltage and balance the input voltages.
OFF SET NULL			
OUTPUT	6	O	Amplified signal output
V+	7	I	Positive supply voltage
V-	4	I	Negative supply voltage

Τελεστικός ενισχυτής

Ο τελεστικός ενισχυτής έχει δυο εισόδους την αναστρέφουσα είσοδο (inverting input) και την μη αναστρέφουσα είσοδο (non-inverting input) ανάλογα αν έχουμε αναστροφή ή συμφασικά σήματα στην έξοδο αντίστοιχά. Μια έξοδο και δυο ακίδες για την τροφοδοσία του ολοκληρωμένου $V_{CC} / V_{SS} \pm 15V$ DC, επιπλέον ακίδες για αντιστάθμιση (Null Offset) 1pin και 5pin.



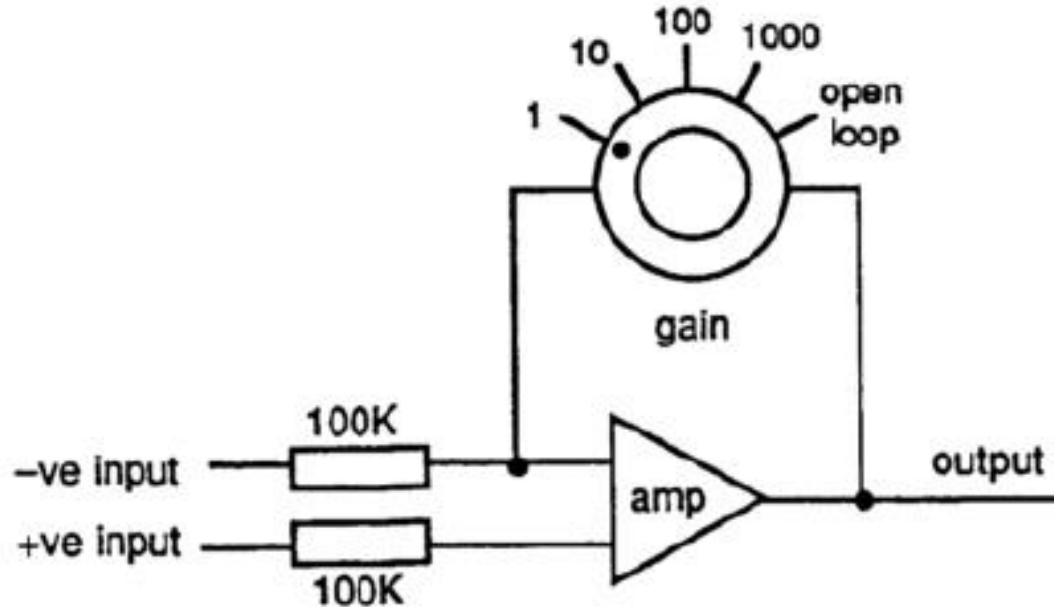
Τελεστικός ενισχυτής – Χαρακτηριστική μεταφοράς



Τελεστικός ενισχυτής - LM741

PARAMETER		TEST CONDITIONS	MIN	TYP	MAX	UNIT
Input offset voltage	$R_S \leq 10 \text{ k}\Omega$	$T_A = 25^\circ\text{C}$		1	5	mV
		$T_{AMIN} \leq T_A \leq T_{AMAX}$			6	mV
Input offset voltage adjustment range	$T_A = 25^\circ\text{C}, V_S = \pm 20 \text{ V}$			± 15		mV
Input offset current	$T_A = 25^\circ\text{C}$			20	200	nA
	$T_{AMIN} \leq T_A \leq T_{AMAX}$			85	500	
Input bias current	$T_A = 25^\circ\text{C}$			80	500	nA
	$T_{AMIN} \leq T_A \leq T_{AMAX}$				1.5	μA
Input resistance	$T_A = 25^\circ\text{C}, V_S = \pm 20 \text{ V}$		0.3	2		M Ω
Input voltage range	$T_{AMIN} \leq T_A \leq T_{AMAX}$		± 12	± 13		V
Large signal voltage gain	$V_S = \pm 15 \text{ V}, V_O = \pm 10 \text{ V}, R_L \geq 2 \text{ k}\Omega$	$T_A = 25^\circ\text{C}$	50	200		V/mV
		$T_{AMIN} \leq T_A \leq T_{AMAX}$	25			
Output voltage swing	$V_S = \pm 15 \text{ V}$	$R_L \geq 10 \text{ k}\Omega$	± 12	± 14		V
		$R_L \geq 2 \text{ k}\Omega$	± 10	± 13		
Output short circuit current	$T_A = 25^\circ\text{C}$			25		mA
Common-mode rejection ratio	$R_S \leq 10 \Omega, V_{CM} = \pm 12 \text{ V}, T_{AMIN} \leq T_A \leq T_{AMAX}$		80	95		dB
Supply voltage rejection ratio	$V_S = \pm 20 \text{ V to } \pm 5 \text{ V}, R_S \leq 10 \Omega, T_{AMIN} \leq T_A \leq T_{AMAX}$		86	96		dB
Transient response	Rise time	$T_A = 25^\circ\text{C}, \text{unity gain}$		0.3		μs
	Overshoot			5%		
Slew rate	$T_A = 25^\circ\text{C}, \text{unity gain}$			0.5		V/ μs
Supply current	$T_A = 25^\circ\text{C}$			1.7	2.8	mA
Power consumption	$V_S = \pm 15 \text{ V}$	$T_A = 25^\circ\text{C}$		50	85	mW
		$T_A = T_{AMIN}$		60	100	
		$T_A = T_{AMAX}$		45	75	

Τελεστικός ενισχυτής – Συνδεσμολογία αναστρέφων ενισχυτή: γειώνουμε την μη αναστρέφουσα είσοδο



Τ.Ε. – Αναστρέφων ενισχυτή

Για την μελέτη του αναστρέφων ενισχυτή έχουμε:

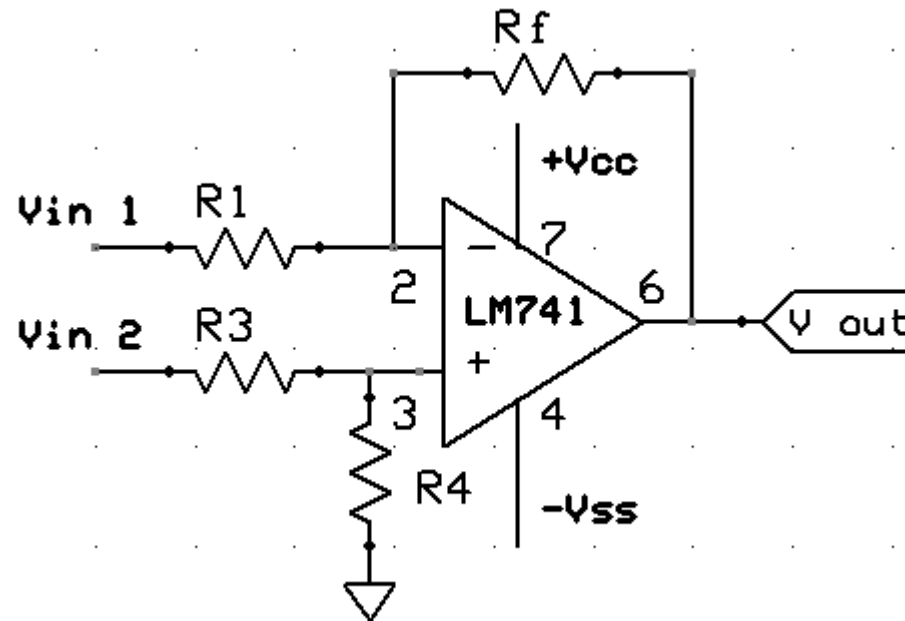
$$V_{in-} = V_{in+}, i_s = 0 \text{ διότι } Z_{in} = \infty$$

Όπου: V_{in-} , V_{in+} οι τάσεις στην αναστρέφουσα και μη αναστρέφουσα εισόδου αντίστοιχα Και i_s ρεύμα μεταξύ των δυο εισόδων.

Από το κύκλωμα προκύπτουν οι σχέσεις: $i_i = i_s + i_f$ άρα $i_i = i_f$
και $V_s = V_{in+} = 0$

- Και επομένως $\frac{V_{in}}{R_1} = -\frac{V_{out}}{R_f}$ και **$V_{out} = -\frac{R_f}{R_i} V_{in}$**

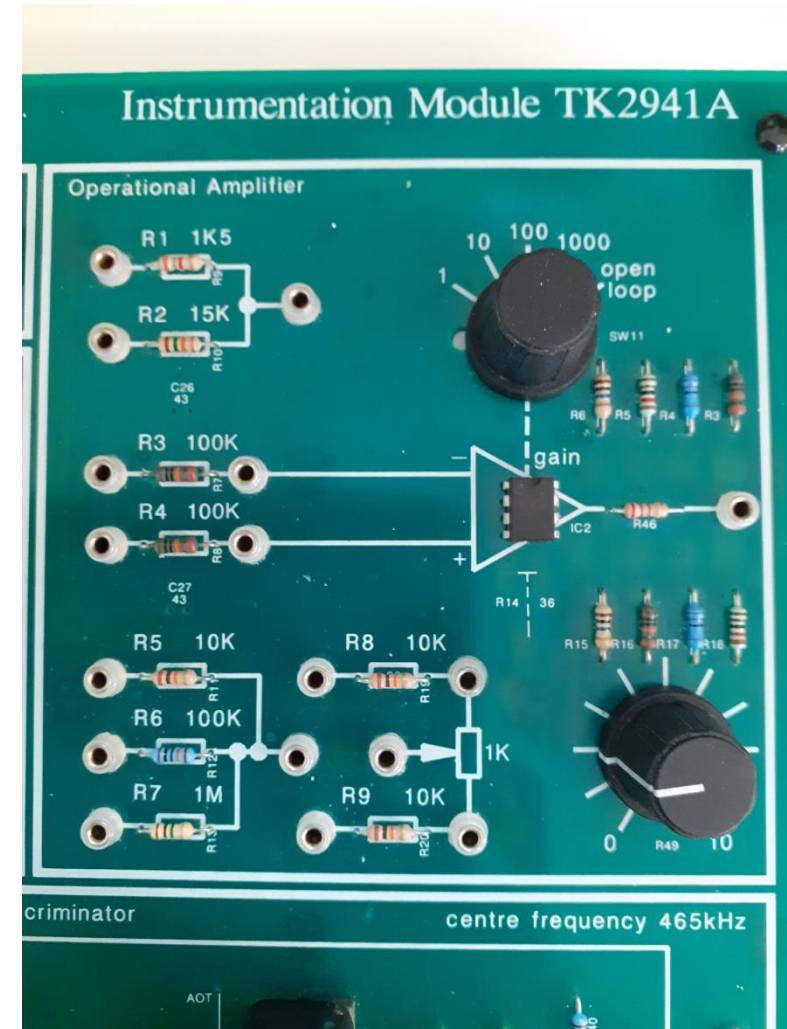
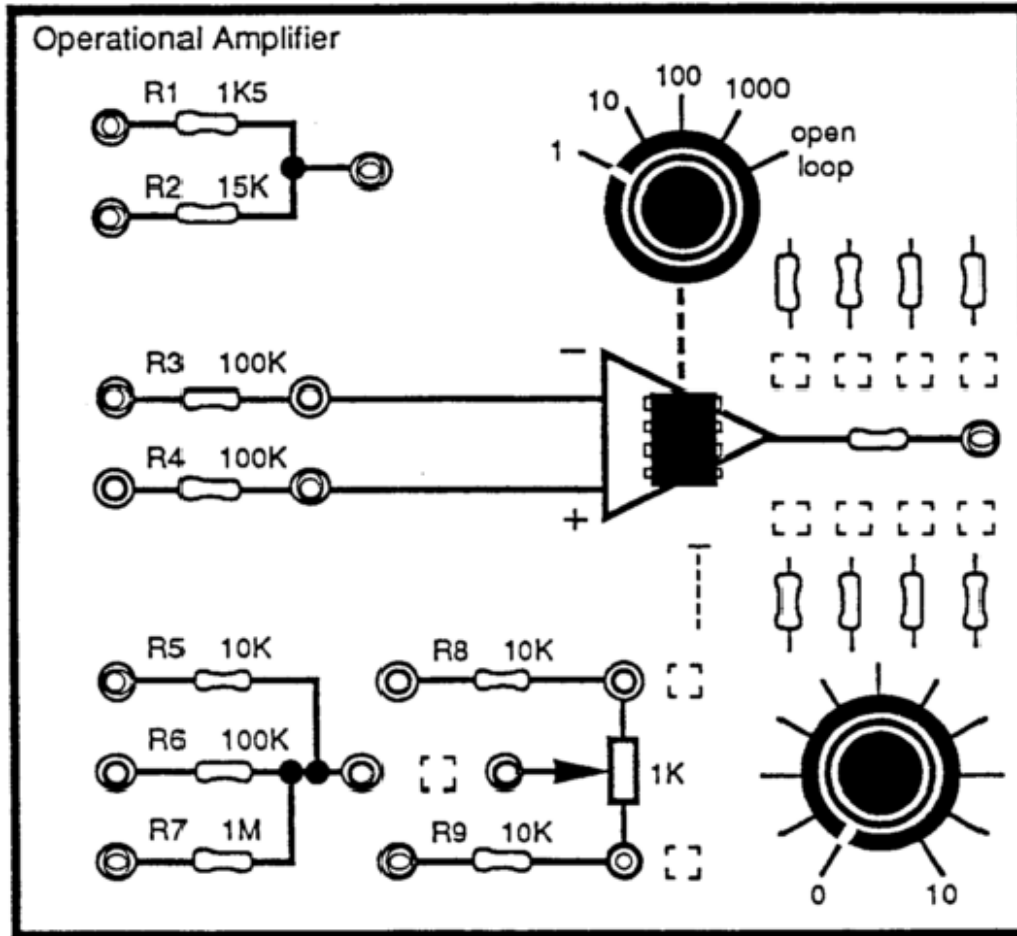
Τ.Ε. – Διαφορικού ενισχυτή

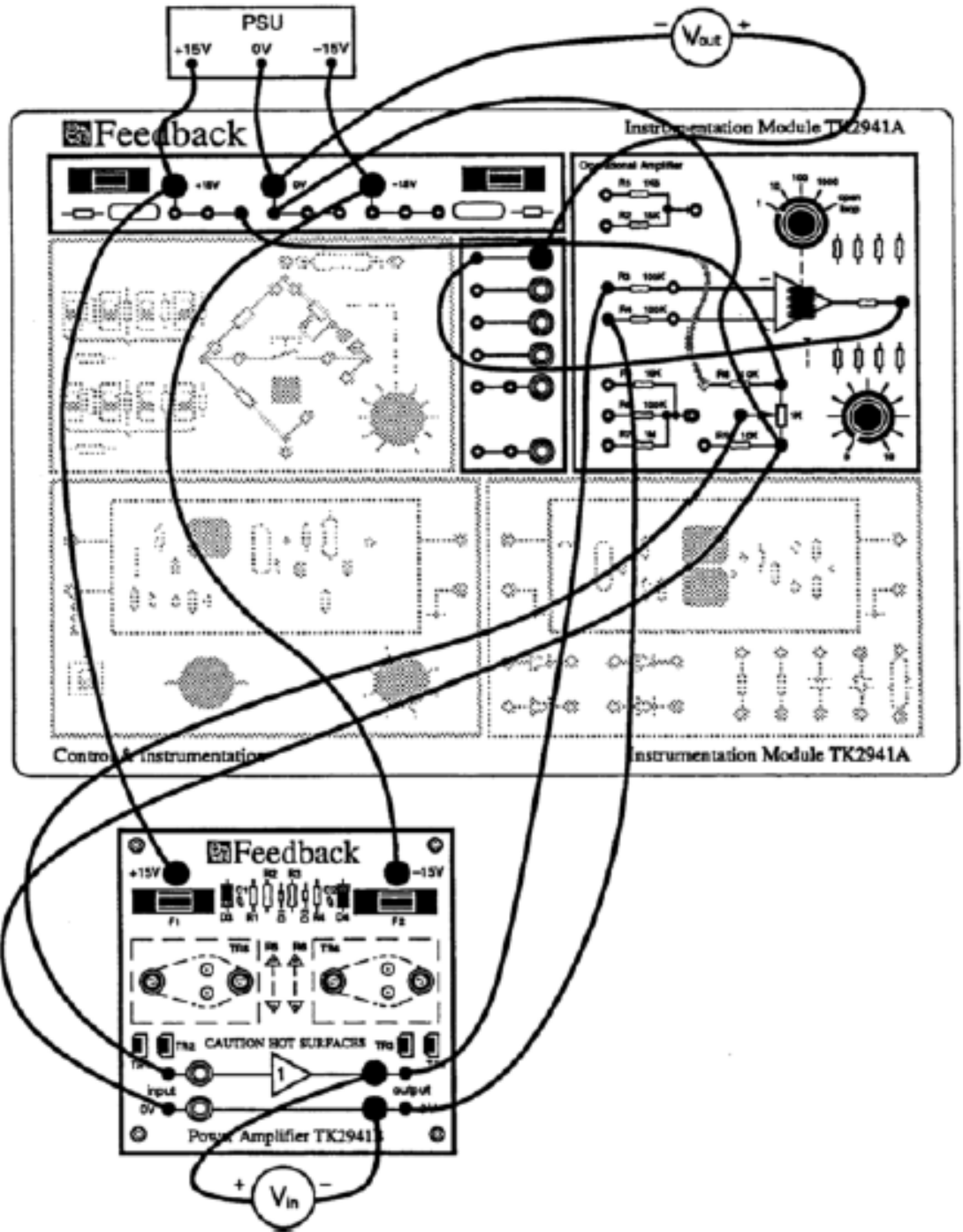


$$V_{out} = -\frac{R_f}{R_1} (V_{in1} - V_{in2})$$

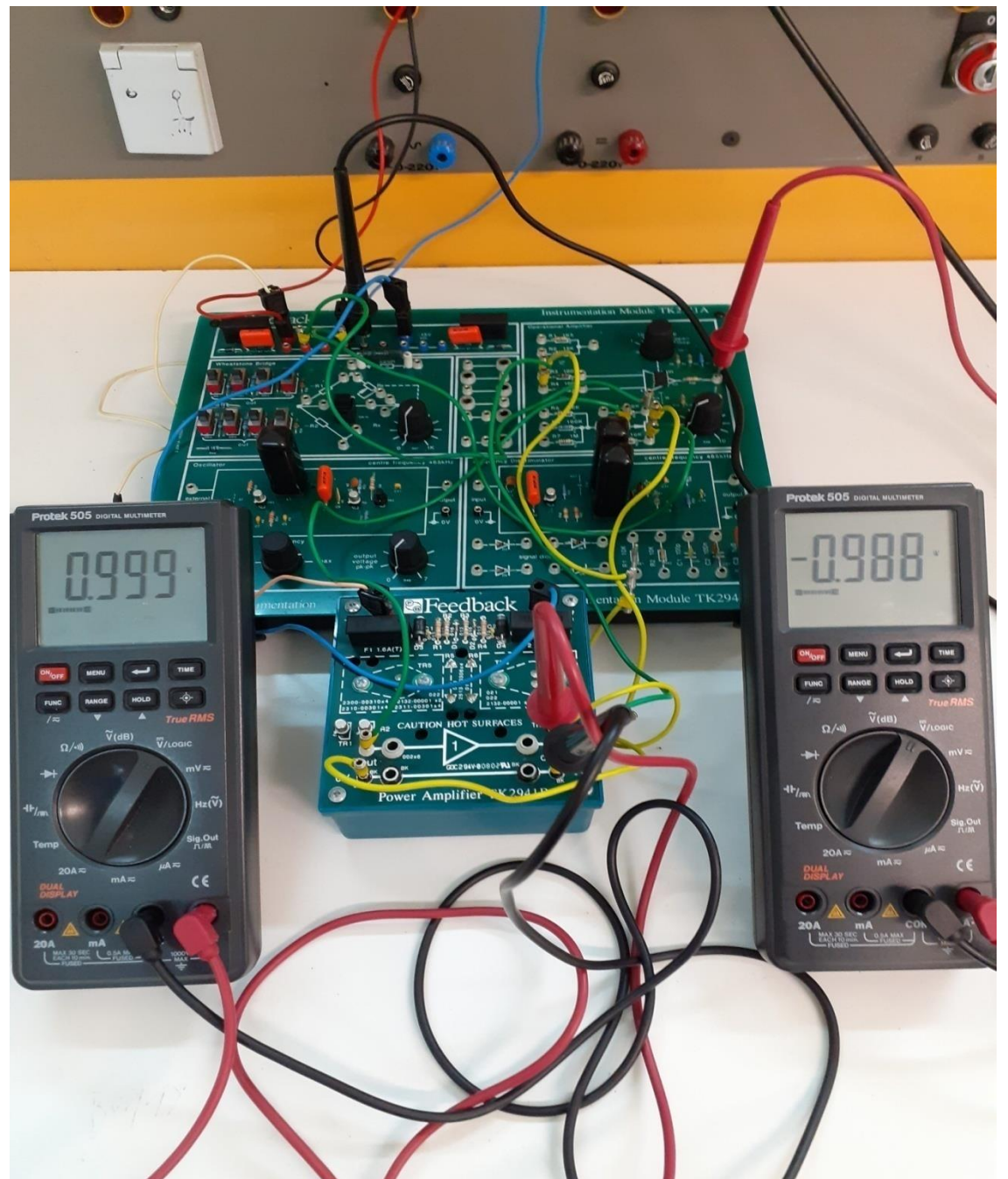
$R_1=R_3$, $R_f=R_4$, (Συμμετρικός διαφορικός ενισχυτής)

Τελεστικός ενισχυτής

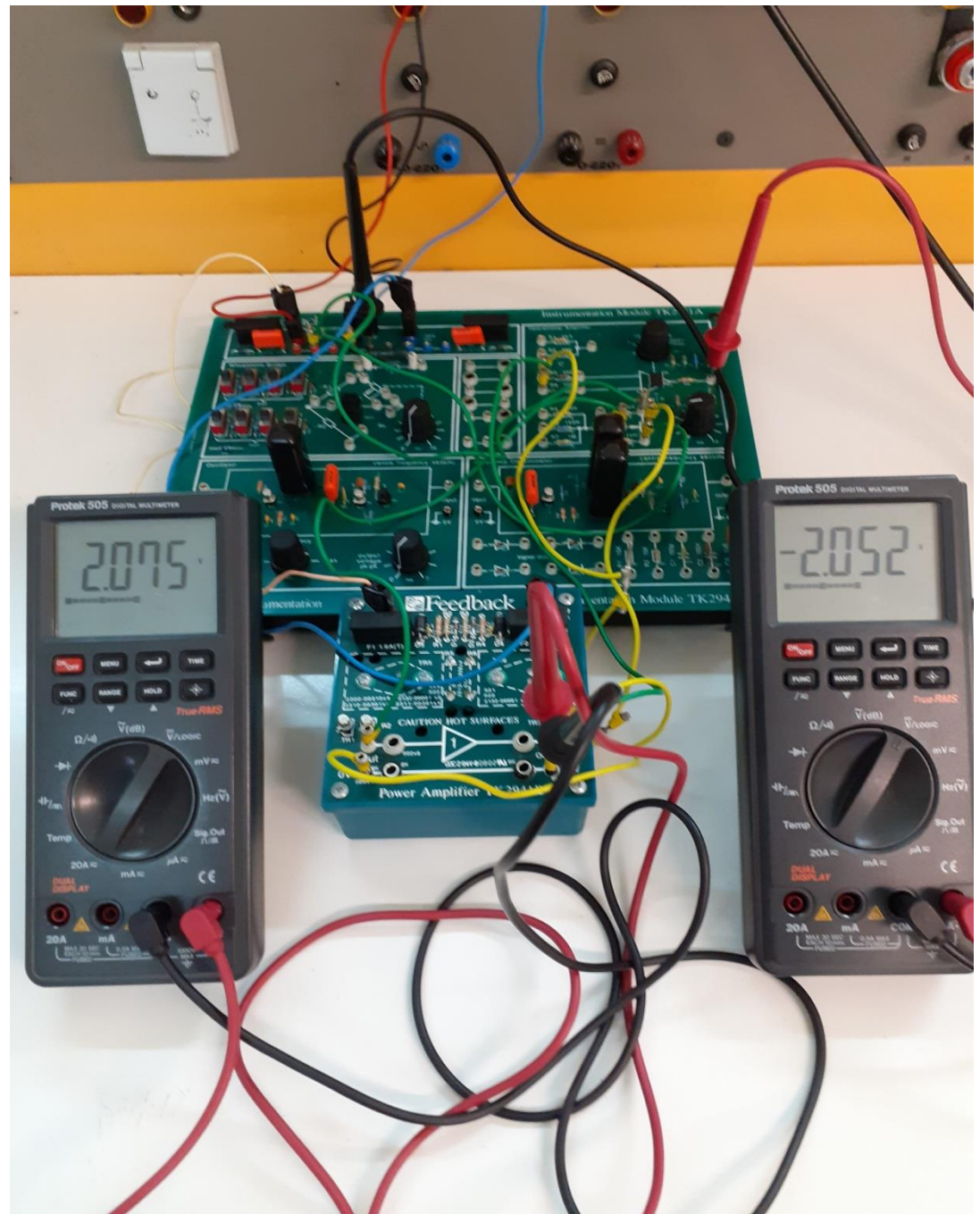




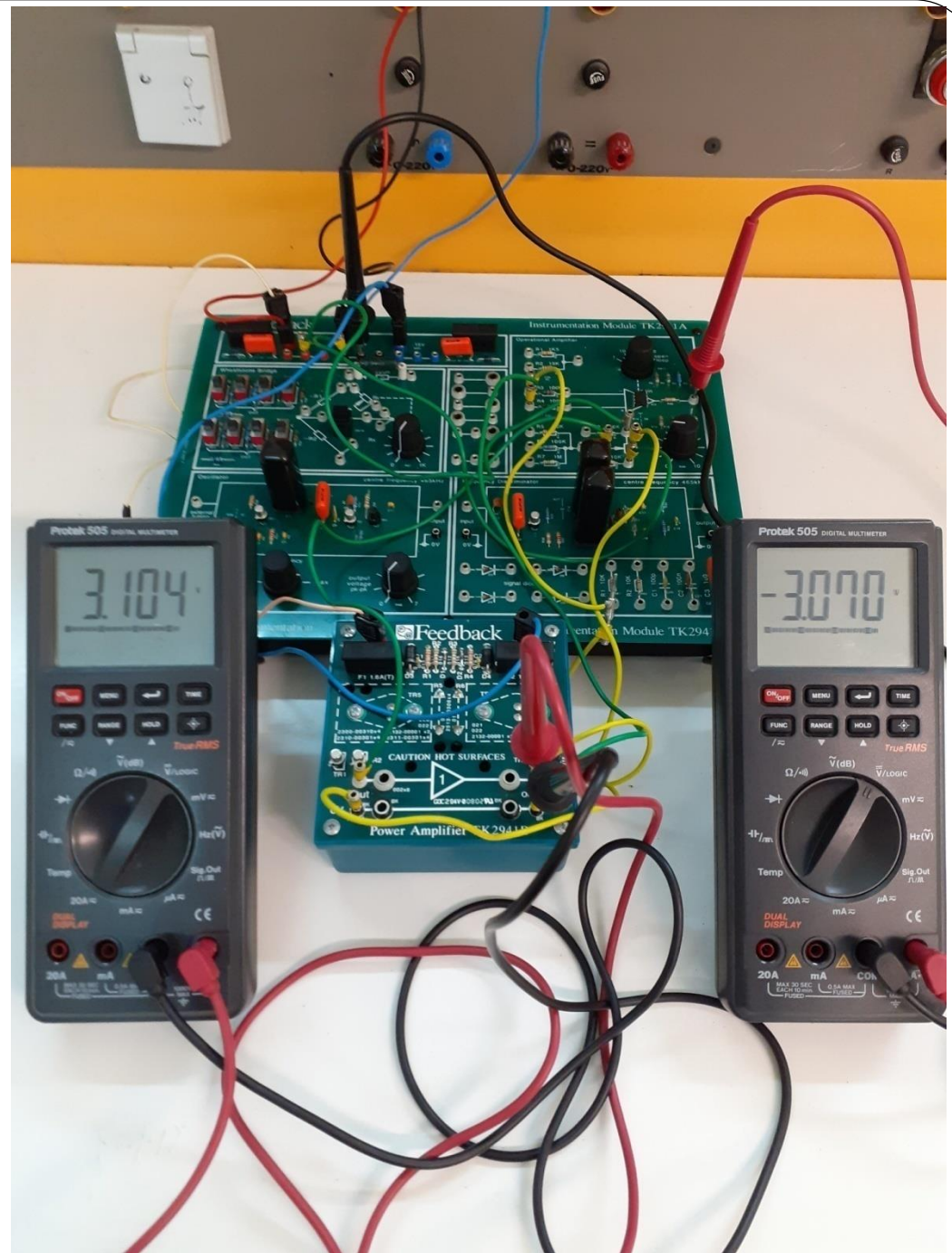
Διάταξη μετρήσεων Τ.Ε.



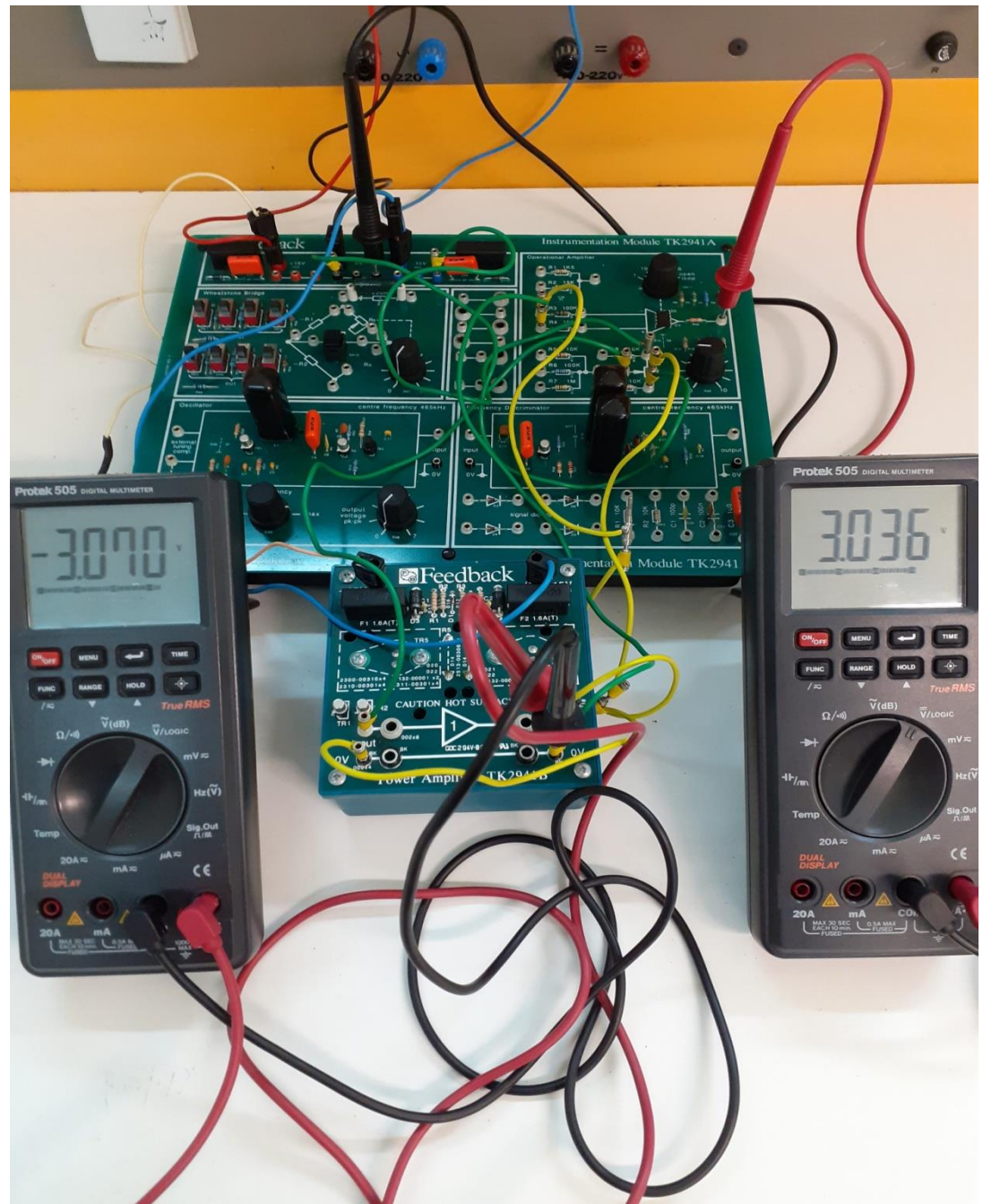
Διάταξη μετρήσεων Τ.Ε.



Διάταξη μετρήσεων Τ.Ε.



Διάταξη μετρήσεων Τ.Ε.



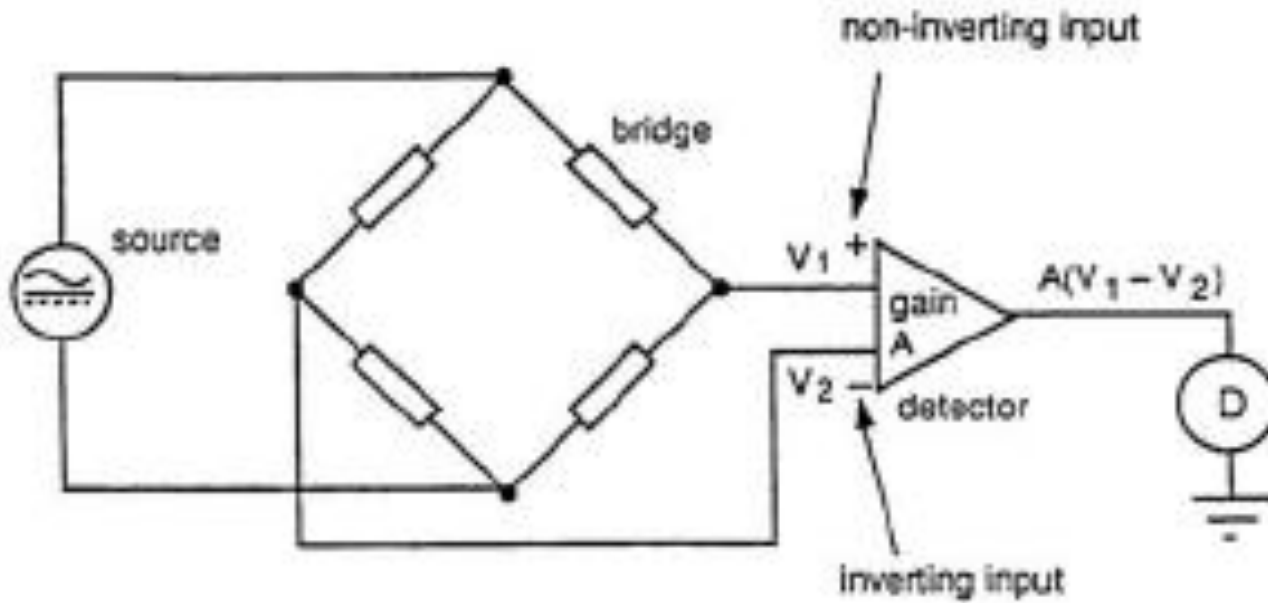
Μετρήσεις

ΤΑΣΗ ΕΙΣΟΔΟΥ (V)	ΘΕΣΗ ΔΙΑΚΟΠΤΗ ΕΝΙΣΧΥΣΗΣ	ΤΑΣΗ ΕΞΟΔΟΥ (V)
0,019	1	-0,018
1,012	1	-1.008
2,014	1	-2,009
3,018	1	-3,010
4,04	1	-4,01
-1.011	1	1.008
-2,018	1	2,010
-3,011	1	3,001
-4.01	1	4,00

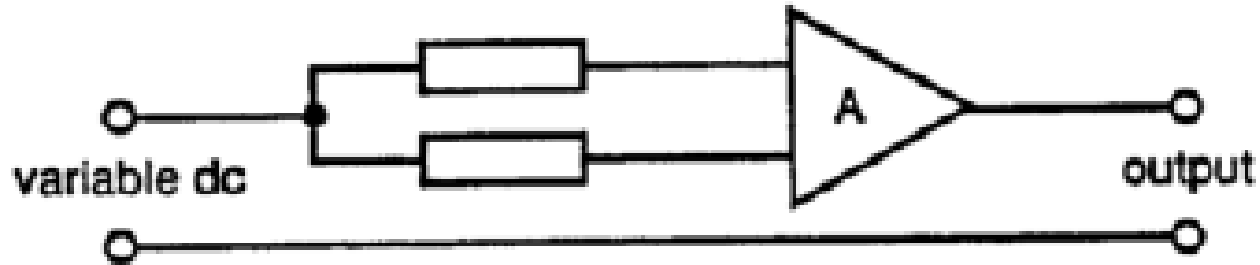
Μετρήσεις

ΤΑΣΗ ΕΙΣΟΔΟΥ (V)	ΘΕΣΗ ΔΙΑΚΟΠΤΗ ΕΝΙΣΧΥΣΗΣ	ΤΑΣΗ ΕΞΟΔΟΥ (V)
0,019	10	-0,180
0,501	10	-5,00
1,009	10	-9.98
-0,018	10	0,160
-0,502	10	5,01
-1,010	10	10,01
0,008	100	-0,791
0.051	100	-5,02
0,101	100	-10,02
-0,009	100	0,889
-0.052	100	5,13
-0,103	100	10,21

Τ.Ε. – Γέφυρα Wheatstone



Ενίσχυση Κοινού Σήματος



$$V_{out} = -\frac{R_f}{R_1}(V_{in1} - V_{in2})$$

Λόγος Απόρριψης Κοινού Σήματος, CMRR

Ένας αριθμός που χαρακτηρίζει τον τελεστικό ενισχυτή και αποτελεί μέτρο για την αξία του είναι ο Λόγος Απορρίψεως Κοινού Σήματος (CMRR Common Mode Rejection Ratio) και δίδεται από την σχέση:

$$CMRR = \frac{A_D}{A_C}$$

Είναι ο λόγος της διαφορικής απολαβής τάσης προς την απολαβή για σήματα κοινής φοράς.

Μετρήσεις – Κοινού Σήματος

Ενίσχυση	Τάση κοινής εισόδου (V)	Τάση εξόδου (V)
1	0	0.001
1	2	0,001
1	4	0,001
1	6	0,001
1	8	0.001
1	10	0.002
10	0	0.001
10	10	0,021
100	0	0,003
100	10	0,102
1000	0	0.009
1000	10	0,219

Παρατηρήσεις

Από την πρακτική άσκηση είναι ξεκάθαρο ότι ο τελεστικός ενισχυτής αποτελεί αξιόπιστο κύκλωμα για πλήθος εφαρμογών. Στα πλεονεκτήματα του μπορούμε να απαριθμήσουμε:

- Εκτελεί όλες τις γνωστές μαθηματικές πράξεις
- Μεγάλη ευελιξία σε συνδεσμολογίες
- Εύκολη χρήση – χαμηλό κόστος
- Αξιοπιστία, σταθερότητα στο χρόνο

Συμπεράσματα

Ο τελεστικός ενισχυτής βασίζεται στο διαφορικό ενισχυτή και η λέξη τελεστικός έχει ρίζα από την λέξη τελώ - εκτελώ πράξεις. Όλες οι γνωστές μαθηματικές πράξεις μπορούν να εκτελεστούν με το τελεστικό ενισχυτή για αυτό αποτελεί τον θεμέλιο λίθο του αναλογικού υπολογιστή.

Ακολουθώντας την πορεία της άσκησης αποδεικνύεται η χρησιμότητα του, η αξιοπιστία του κάνοντας τον απαραίτητο για πλήθος εφαρμογών.

Ερωτήσεις

Συνολικά 17 ερωτήσεις όπως παρουσιάζονται στην εργαστηριακή άσκηση και επιπλέον:

1^η Με ποιο τρόπο διορθώνουμε την ολίσθηση του μηδενός σε έναν τελεστικό ενισχυτή ώστε να έχουμε καλύτερα αποτελέσματα στην έξοδο (αιτιολόγηση και κύκλωμα).

2^η Σε έναν τελεστικό ενισχυτή την μια είσοδο του βάζουμε 1V DC και στην άλλη είσοδο 1V DC + 0,01V AC στην έξοδο του τελεστικού ενισχυτή μετρήσαμε

$V_{out} = 0,01V \text{ DC} + 24,5V \text{ AC}$. Υπολογίστε την Λόγο Απόρριψης του κοινού σήματος.

Ερωτήσεις

3^η Συγκρίνετε τον τελεστικό ενισχυτή LM741 με το τελεστικό ενισχυτή TL082 στα βασικά τους χαρακτηριστικά. Ποιος από τους δυο πλησιάζει το ιδανικό τελεστικό ενισχυτή.

Ερωτήσεις ?

Ευχαριστούμε!

